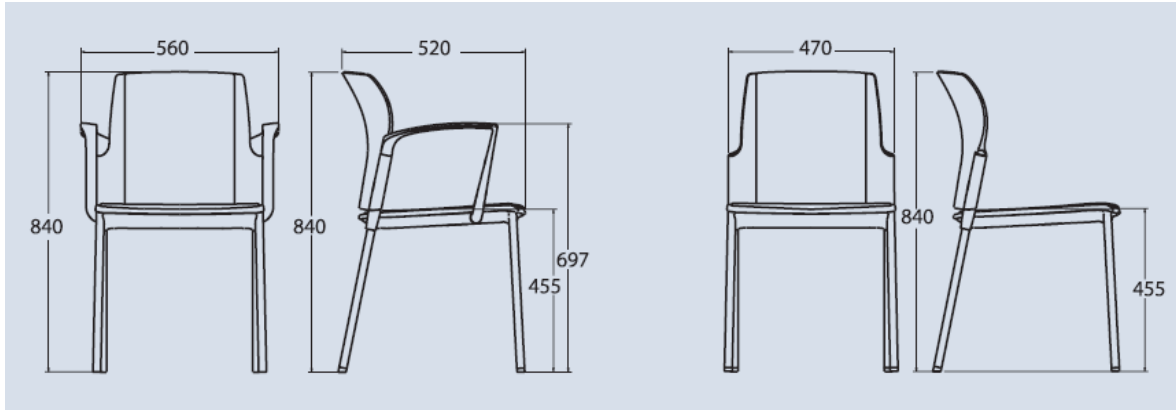


## 02.04.01 SILLA CONFERENCIA APILABLE CON BRAZOS.

### DESCRIPCIÓN:

Se refiere este ítem al suministro de Sillas apilables con brazos, cuatro patas, de acuerdo con las siguientes especificaciones:



### MEDIDAS

Altura total silla 84 cm  
Altura al asiento 45,5 cm  
Altura hasta los brazos 69,7 cm  
Altura solo espaldar 38,5 cm  
Ancho total silla sin brazos 47 cm  
Ancho total silla con brazos 56 cm  
Ancho solo asiento 47 cm  
Ancho solo espaldar 47 cm  
Profundidad total silla 52 cm  
Profundidad sólo asiento 47 cm

| ATRIBUTO                  | CARACTERÍSTICAS /<br>ESPECIFICACIONES DEL PRODUCTO  |
|---------------------------|---|
| <b>Estructura</b>         | Tubo redondo en acero Ø 22 mm de diam. externo x 1,5 mm espesor (calibre 14), según norma UNI 10305-3:2033. Con tapones deslizadores en polipropileno color negro |
| <b>Soldadura</b>          | Mig aplicación automática (robots)  |
| <b>Acabado Estructura</b> | Cromado   |

|                        |   |
|------------------------|---|
| <b>Conchas</b>         | Espaldar en polipropileno inyectado + fibra de vidrio, con filtro UV. Superficie plana sin diseño de perforaciones.   |
|                        | Asiento y Cubre asiento en polipropileno inyectado + fibra de vidrio, con filtro UV. Superficie plana (sin tubos) que permita apilar asientos sin generar marcas ni deterioro en las sillas apiladas. |
| <b>Conchas colores</b> | Negro   |
| <b>Brazos</b>          | Con Brazos inyectados en polipropileno + fibra de vidrio, con filtro UV, apoyabrazos en inserto en goma   |
| <b>Tapiz</b>           | Solo asiento tapizado, espuma asiento inyectada en poliuretano densidad 30, altura 4 cm.  |
|                        | Color por definir por el Centro de Eventos Valle del Pacifico   |
|                        | Telas 100% Poliester  |
| <b>Apilabilidad</b>    | Apilables, hasta 10 sillas  |
| <b>Garantía</b>        | 2 años  |
| <b>Calidad</b>         | Certificado <b>CATAS</b> resistencia a la fatiga del asiento y el espaldar, estabilidad, resistencia a la carga en el espaldar y asiento  |

#### **EJECUCIÓN:**

Según procedimientos de calidad del fabricante.

#### **MEDIDA Y FORMA DE PAGO**

Se medirá y pagará por unidad (UND) de silla debidamente instalada y recibida a satisfacción por la entidad. El valor será el precio unitario estipulado dentro del contrato.

#### **02.04.02 MESA PLEGABLE Y APILABLE 4 PATAS**

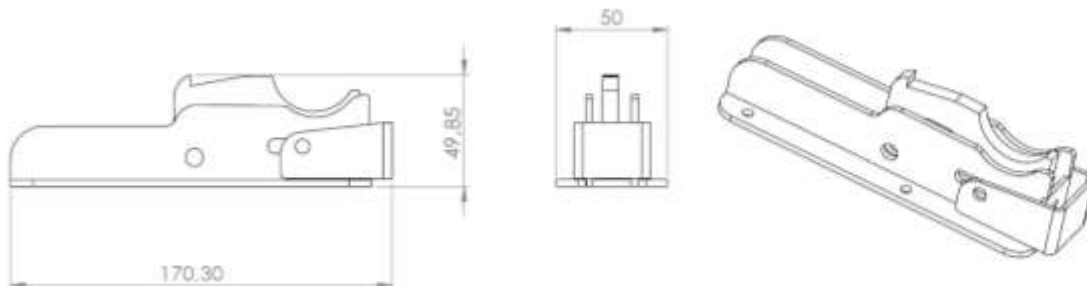
#### **DESCRIPCIÓN:**

Se refiere este ítem al suministro de mesa plegable y apilable de 4 patas, de acuerdo con las siguientes especificaciones



Foto de referencia

| ATRIBUTO                  | CARACTERÍSTICAS /<br>ESPECIFICACIONES DEL PRODUCTO  |
|---------------------------|---|
| <b>Estructura patas</b>   | Tubo redondo en acero calibre 16, con tapones en polipropileno  |
| <b>Soldadura</b>          | Mig aplicación automática (robots)  |
| <b>Acabado Estructura</b> | Cromado   |
| <b>Superficie</b>         | Superficie en fórmica de 1.,40x60 cm, espesor 2,5cm.  |
|                           | Color por definir por el Centro de Eventos Valle del Pacifico   |
| <b>Herraje patas</b>      | Herraje en acero inoxidable independiente por cada par de patas. Seguro del herraje tipo pin. Ver diseño herraje. |
| <b>Mesa</b>               | Apilable  |
| <b>Medidas</b>            | Altura mesa 75 cm   |
| <b>Garantía</b>           | 2 años  |
| <b>Calidad</b>            | Certificado CATAS   |



Diseño Herraje

**EJECUCIÓN:**

Según procedimientos de calidad del fabricante.

**MEDIDA Y FORMA DE PAGO**

Se medirá y pagará por unidad (UND) de mesas debidamente instaladas y recibidas a satisfacción por la entidad. El valor será el precio unitario estipulado dentro del contrato.

**02.04.03 CARRO TRANSPORTADOR DE MESA.**

**02.04.04 CARRO TRANSPORTADOR DE SILLAS.**

**DESCRIPCIÓN:**

Se refiere al suministro del carrito transportador de mesas y sillas especificadas en los ítems 02.04.01 y 02.04.02. Estructura del carrito en tubería de acero coldrolled calibre 14, pintura negro mate. Ruedas resistentes montadas en balinera.

**EJECUCIÓN:**

Según procedimientos de calidad del fabricante.

**MEDIDA Y FORMA DE PAGO**

Se medirá y pagará por unidad (UND) de carritos debidamente instalados y recibidos a satisfacción por la entidad. El valor será el precio unitario estipulado dentro del contrato.