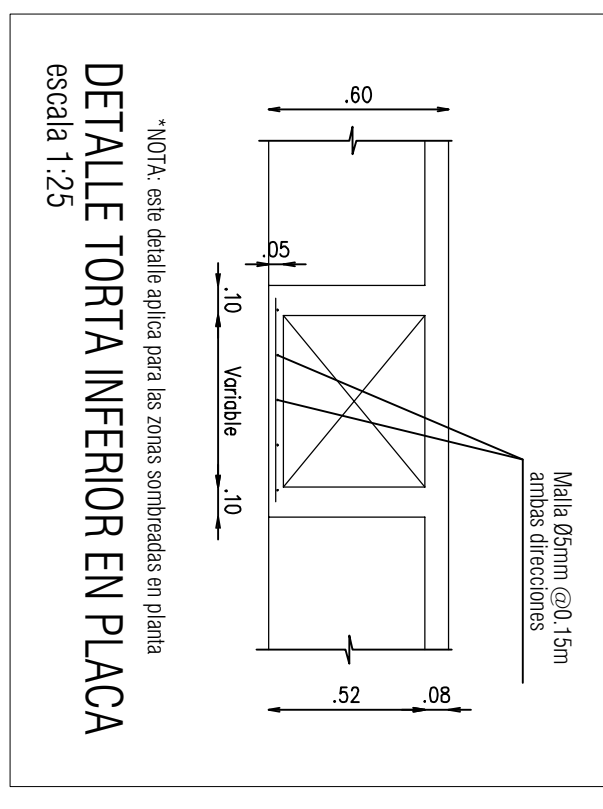
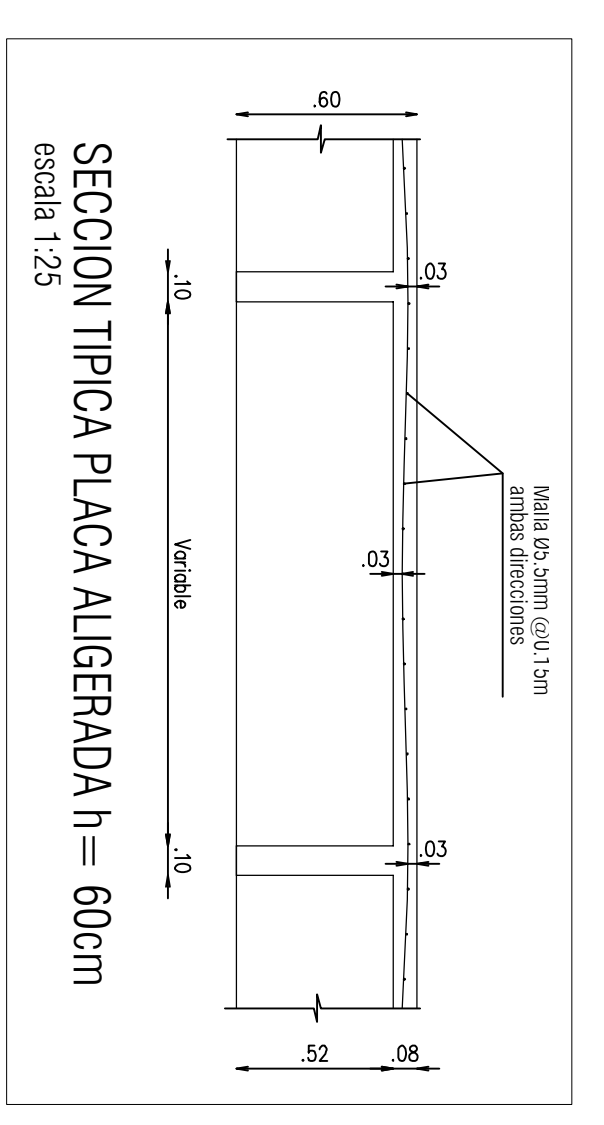


**PLANTA SOTANO 1 (NE-2.45m)**  
Escala 1:200

INCLUIR TODOS LOS PASES



Obra estructural  
CICB - CENTRO INTERNACIONAL DE CONVENCIONES  
BOGOTÁ D.C.

CONTENIDO  
PLANTA DE SOTANO 1 (NE-2.45m)  
INDICADAS

FECHA  
24/06/2014  
DIRECTOR DE PROYECTO  
ING. NICOLÁS PARRA G.

REV.	FECHA	DESCRIPCIONES
1	24/06/2014	Primer entrega
2	16/08/2014	Para revisión