



PLAN DE SEÑALIZACIÓN TURÍSTICA PEATONAL Y VIAL DE SANTA MARTA

Estudio técnico de diseño de la señalización turística peatonal y su conexión vehicular de 5 áreas turísticas localizadas en el Distrito Turístico, Cultural e Histórico de Santa Marta

Viceministerio de Turismo

**ANEXO C3: ESPECIFICACIONES TÉCNICAS DE CONSTRUCCIÓN
SEÑALES PEATONALES CENTRO HISTÓRICO**

Marzo 2013



PLAN DE SEÑALIZACIÓN TURÍSTICA PEATONAL Y VIAL DE SANTA MARTA

Estudio técnico de diseño de la señalización turística peatonal
y su conexión vehicular de 5 áreas turísticas localizadas en el
Distrito Turístico, Cultural e Histórico de Santa Marta

Viceministerio de Turismo

ANEXO C3: ESPECIFICACIONES TÉCNICAS DE CONSTRUCCIÓN SEÑALES PEATONALES CENTRO HISTÓRICO

Marzo 2013

Preparado para:

Viceministerio de Turismo
Ministerio de Comercio, Industria
y Turismo, República de Colombia
Calle 28 No 13 A – 15
Bogotá D.C. Colombia

Preparado por:

Steer Davies Gleave
Carrera 7 No.71-52 Torre A Oficina 904
Edificio Carrera Séptima
Bogotá D.C. Colombia
+57 1 322 1470
www.steerdaviesgleave.com

PLAN DE SEÑALIZACIÓN TURÍSTICA PEATONAL Y VIAL DE SANTA MARTA

Señal Tipo CH-A

Notas

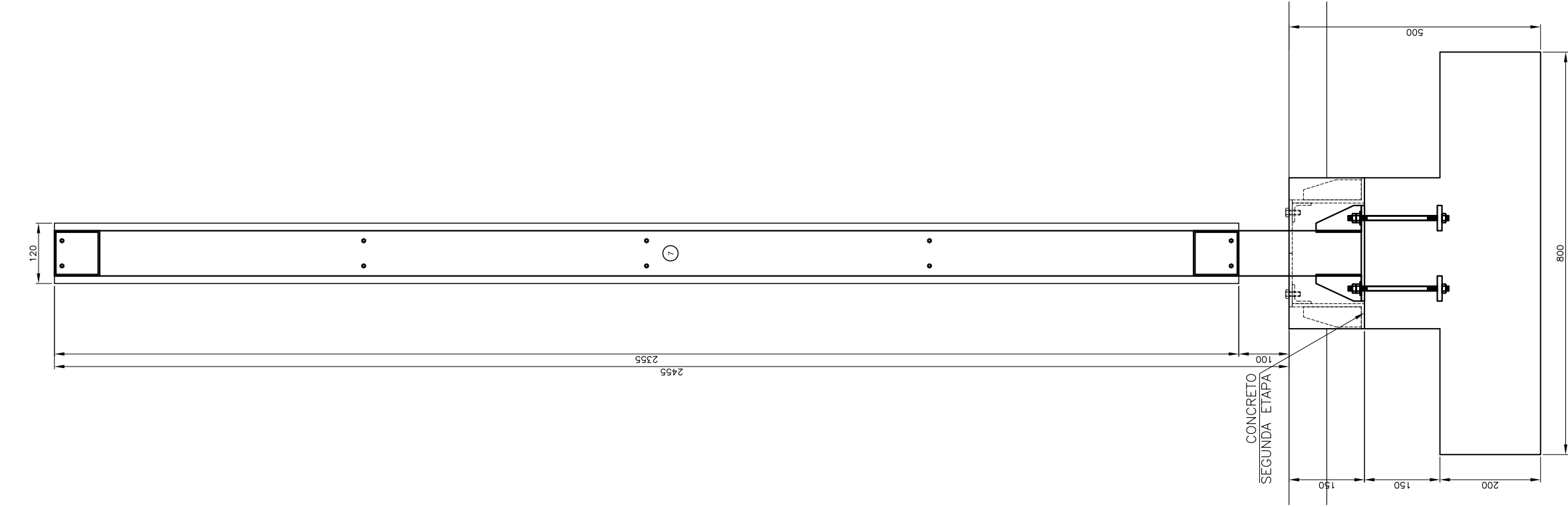
1. Todas las dimensiones están en milímetros a menos que se indique lo contrario.
2. Las dimensiones deben ser comprobadas en obra.
4. Cargas de Diseño
 - 4.1. Carga de Viento:
 - 4.2. El diseño de la cimentación debe realizarse para una carga de viento dada por una velocidad de diseño de 130 km/h
5. Recomendaciones Geotécnicas
 - 5.1. Las dimensiones finales de la zapata, así como el acero de refuerzo en ella, deben ajustarse a las características geotécnicas encontradas en campo y las recomendaciones dadas por el estudio de suelos respectivo.
 - 5.2. No se puede cimentar ninguna estructura sobre suelo orgánico que se pueda presentar en el terreno, este debe ser remplazado
 - 5.3. El diseño de la cimentación debe estar aprobado por el Ingeniero de Suelos.
6. Recomendaciones para elementos de concreto
 - 6.1. El recubrimiento en todas las superficies de concreto debe ser de 5 cm y en la base es necesario fundir una capa de concreto pobre de 5cm, de lo contrario el recubrimiento del acero de refuerzo cuando se encuentra en contacto directo con el suelo es de 7.5 cm.
 - 6.2. El porcentaje de aire incorporado en el concreto (si se usó) no debe ser menor del 4% ni mayor al 6%.
 - 6.3. Tamaño máximo del agregado grueso en el concreto debe ser de 2.5cm.
 - 6.4. Máxima relación agua cemento de la mezcla de concreto debe ser A/C 0.45.
 - 6.5. Inmediatamente se coloque el concreto dentro de las formaletas, se debe proceder a su compactación por medio de vibradores con el fin de asegurar su densificación y evitar hormiguesos.
 - 6.6. El concreto debe mantenerse húmedo por el mayor tiempo posible después de que ha dejado de ser plástico, durante un período mínimo de 7 días.
7. Recomendaciones para elementos metálicos
 - 7.1. Todos los elementos metálicos deben ser galvanizados debidamente en caliente
 - 7.2. Todos los paneles Informativos deben pintarse bajo dos capas de pintura, una barrera epóxica inicial y un esmalte en uretano final, procedimiento que debe seguir las especificaciones de acabado y los colores institucionales preestablecidos y aceptados por el ente gubernamental.
 - 7.3. La impresión de toda la información establecida para cada una de las señales se establece a través de impresión serigráfica con tintas catalizables o definidas como tintas para durosplastos, insumos a base de resinas de poliuretano con su correcta adhesión a las láminas metálicas.
 - 7.4. Durante la impresión serigráfica se deben seguir todas y cada una de las recomendaciones y especificaciones del fabricante de las tintas, para que estas cumplen su correcta función de resistencia a la intemperie y durabilidad.
 - 7.5. El proveedor de la pintura debe dar garantía de durabilidad que requiera el ente gubernamental
8. Recomendaciones Acabado de la Señal (Sobrelaminado)
 - 8.1. El sobrelaminado se debe aplicar en todas las superficies lisas con posible afectación de vandalismo.
 - 8.2. La aplicación del cubrimiento debe hacerse sobre la superficie limpia. Los colores de la serigrafía deben estar completamente secos.
 - 8.3. Rango de temperatura para aplicación 16 - 38°C
 - 8.4. Se deben seguir todas y cada una de las recomendaciones del fabricante para la correcta protección y acabado esperado.
9. Recomendaciones Sellos de Silicona
 - 9.1. Sellador de silicona de alto desempeño a prueba del agua y resistente a hongos y la humedad
10. La memoria de cálculo estructural hace parte integral de las Notas del Proyecto.

Especificaciones

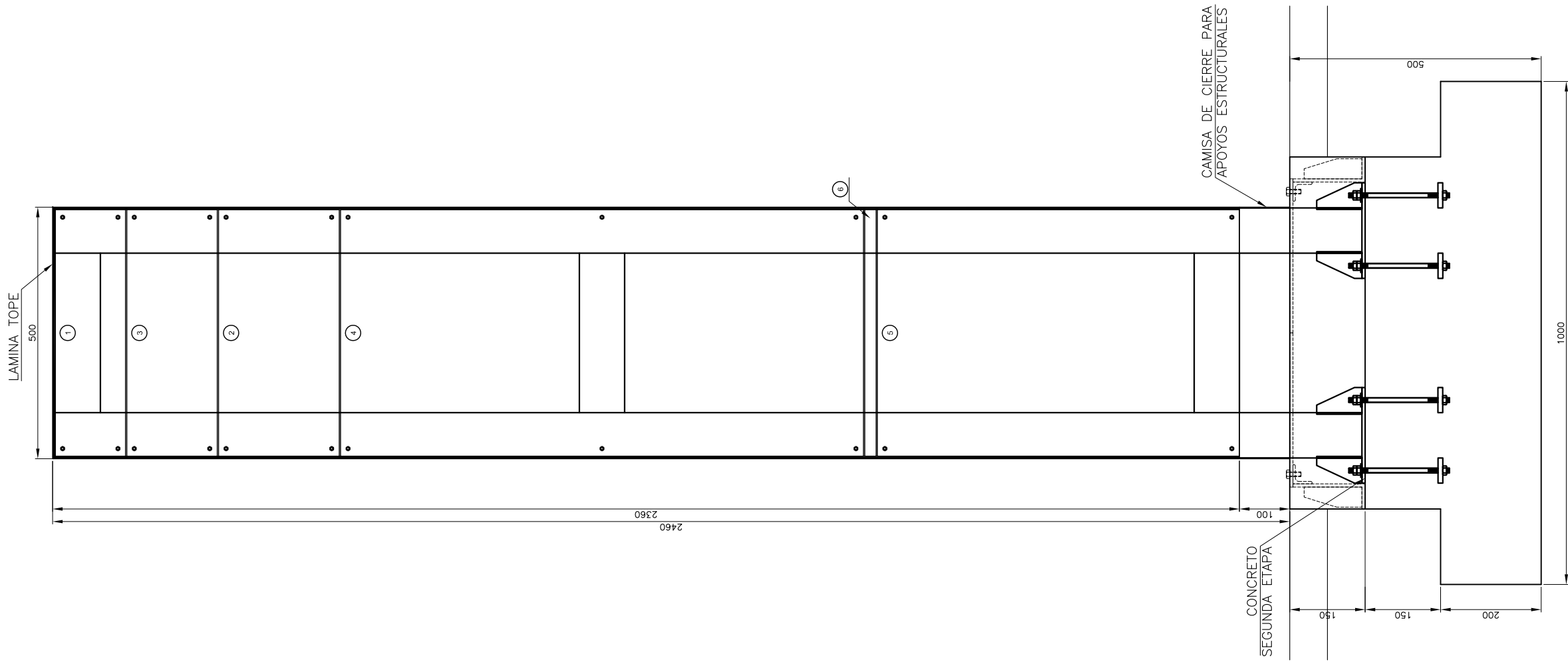
- El concreto debe cumplir las siguientes especificaciones:
 - Concreto en la Cimentación: $f'c = 21 \text{ MPa}$, 210 kgf/m², 3000 psi
 - Concreto Pobre: $f'c = 14 \text{ MPa}$, 140 kgf/m², 2000 psi
- El acero estructural debe cumplir las siguientes especificaciones:
 - Perfiles en ángulo: $f_y = 253 \text{ MPa}$, 2530 kgf/cm², 36000 psi
 - Láminas: $f_y = 253 \text{ MPa}$, 2530 kgf/cm², 36000 psi
 - Perfiles de Sección Tubular: $f_y = 350 \text{ MPa}$, 3500 kgf/cm², 50000 psi
- Acero de Refuerzo: $f_y = 420 \text{ MPa}$, 4200 kgf/cm², 60000 psi
- Soldadura E70-XX: $f_w = 295 \text{ MPa}$, 2950 kgf/cm², 42000 psi
- Pernos Estructurales Embebidos ASTM A325: $f_y = 645 \text{ MPa}$, 6450 kgf/cm², 92000 psi
- Pernos Autoperforantes Ø 5mm (M10) Dimensiones según "American National Standard"
 - Material: SAE 1010 $f_y = 295 \text{ MPa}$, 2950 kgf/cm², 42000 psi
 - Recubrimiento: Galvanizado Mecánico
 - Cabeza: Redonda
 - Rosca: Autoperforante
 - Ranura: Hexágono Interior (Allen)
- Pernos de Anclaje Ø 3/8" Dimensiones según "American National Standard"
 - Material: ASTM A325 $f_y = 645 \text{ MPa}$, 6450 kgf/cm², 92000 psi
 - Recubrimiento: Galvanizado Mecánico
 - Cabeza: Redonda
 - Ranura: Hexágono Interior (Allen)
- Láminas de Triplex: NTC 698 - Tipo I
- Acabados de Pintura sobre módulos informativos
 - Barrera Epóxica (e=1.5 - 2.0 mils) Activo a base de Cinc con catalizadores en poliamida
 - Esmalte en Uretano (e=1.5 - 2.0 mils) Activo a base de poliuretano con protección a rayos UV
- Sobrelaminado Anti Graffiti y con Protección UV 3M Scotchcal Matte Overlaminat 3642GPS
- Sobrelaminado Anti Graffiti 3M Scotchlite Premium Protective Overlay Film 1160



steer davies gleave



PERFIL LATERAL TOTEM A
ALZADO GENERAL
ESCALA 1:10



PERFIL FRONTAL TOTEM A
ALZADO GENERAL
ESCALA 1:10

Notas
I. Ver Notas Generales y Especificaciones en la Hoja 0

Proyecto:
PLAN DE SEÑALIZACIÓN TURISTICA
PEATONAL Y VIAL DE SANTA MARTA

Contenido:
SEÑAL TIPO CH-A
Perfiles Típicos TOTEM Tipo CH-A

Control de Revisiones

No	Fecha	Modificación
2	07/03/2013	Emitido para Aprobación
1	15/02/2013	Emitido para Aprobación
0	06/12/2012	Emitido para Aprobación

Aprobó: Steer Davies Gleave

Revisó: L. Montaña

Diseñó: C.F. Santander

Dibujó: J. Peña

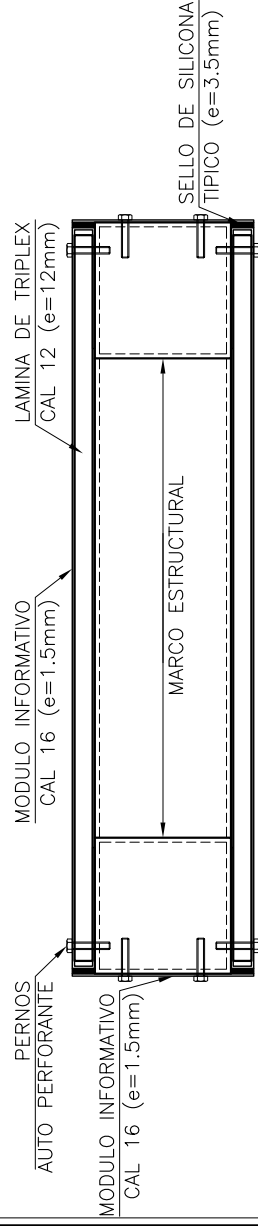
Archivo: SDG-12035-DWG-001

Escala: INDICADAS

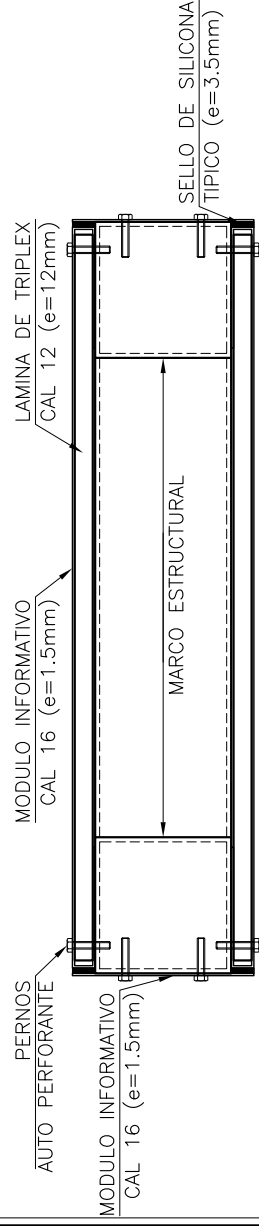
Fecha: 08/03/13

Revisión: 2

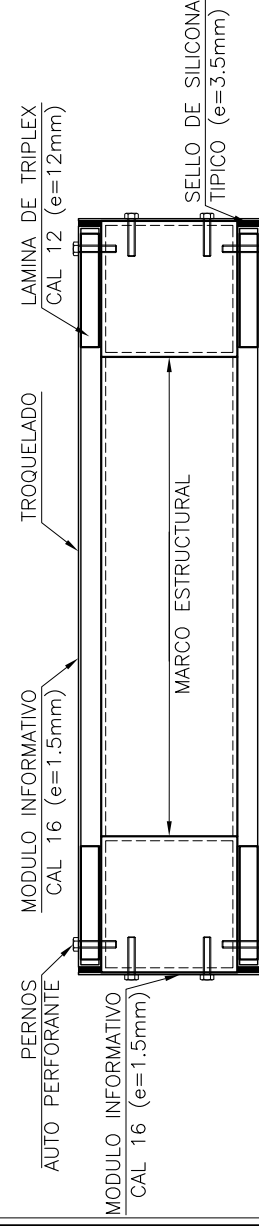
Hoja: 1



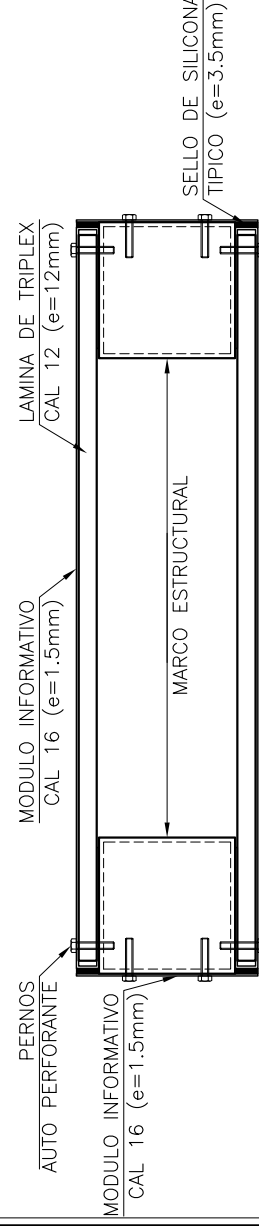
CORTE E-E
LOCALIZACION – DIMENSIONES
ESCALA 1:5



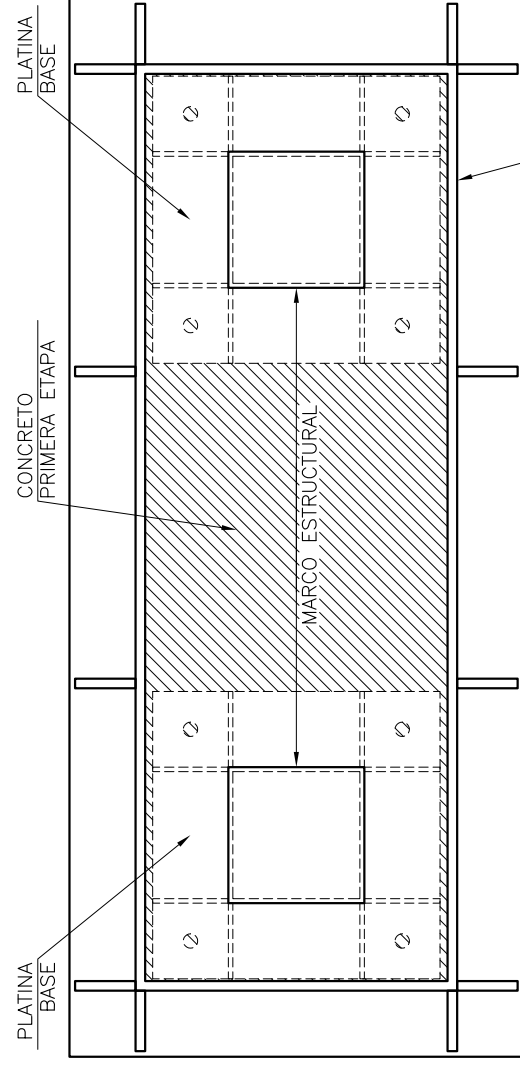
CORTE D-D
LOCALIZACION – DIMENSIONES
ESCALA 1:5



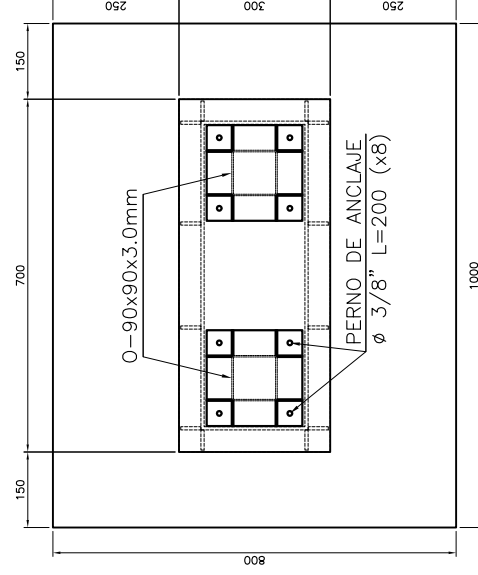
CORTE C-C
LOCALIZACION – DIMENSIONES
ESCALA 1:5



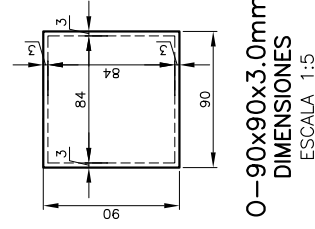
CORTE B-B
LOCALIZACION – DIMENSIONES
ESCALA 1:5



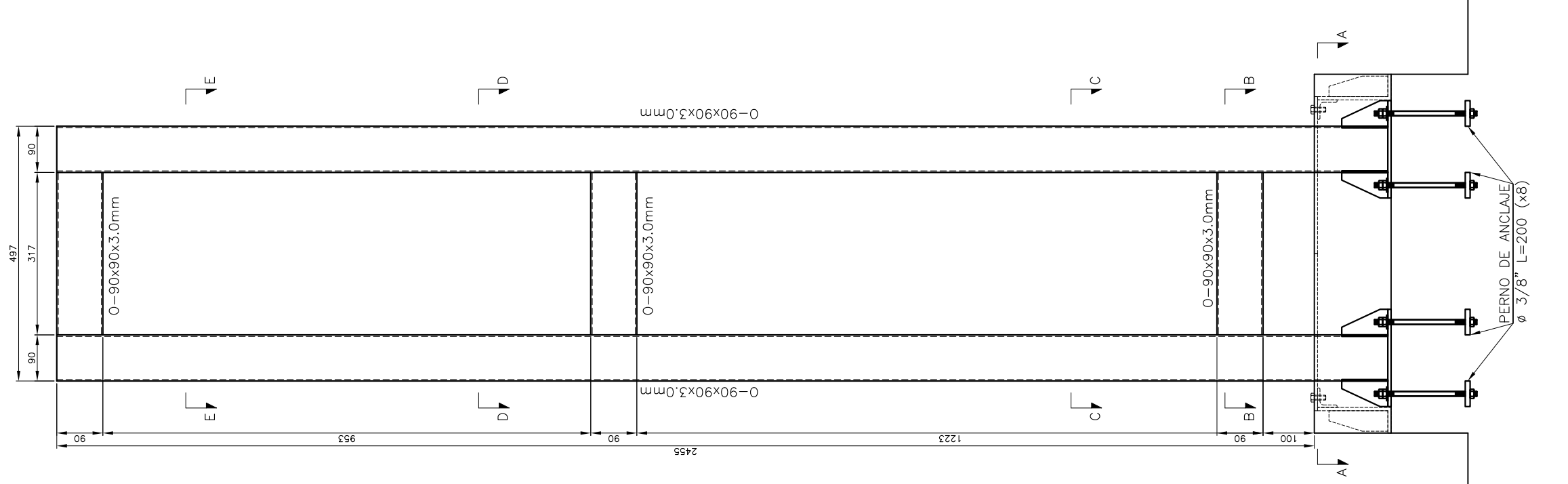
CORTE A-A
LOCALIZACION – DIMENSIONES
ESCALA 1:5



CIMENTACION TIPICA
LOCALIZACION – DIMENSIONES
ESCALA 1:15



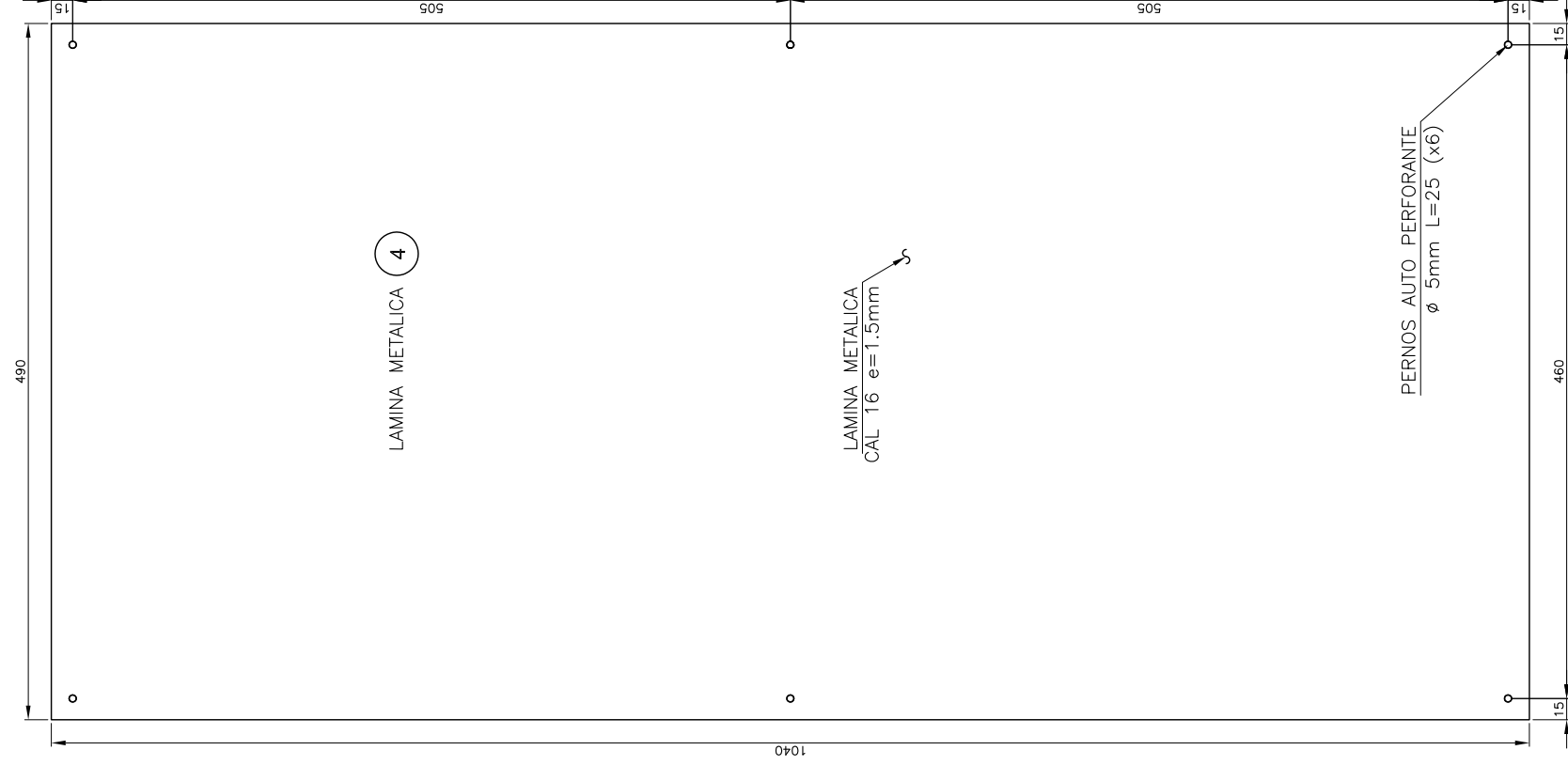
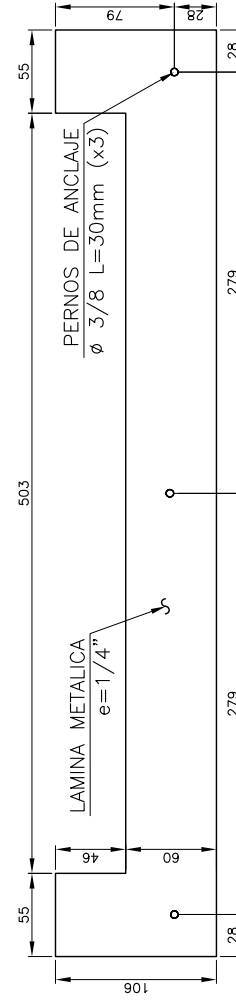
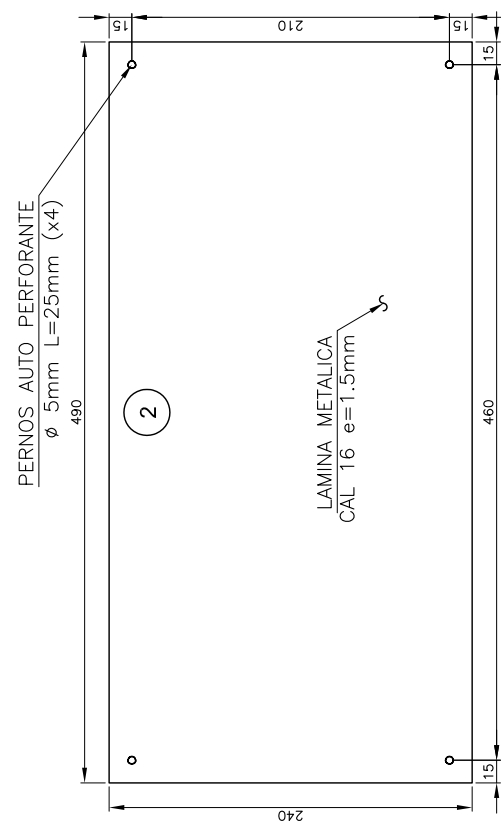
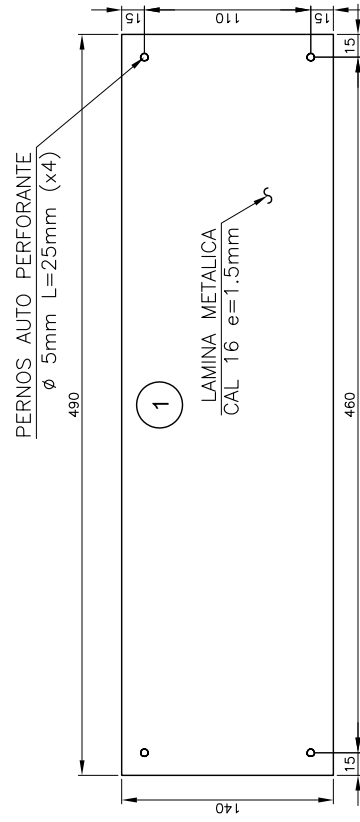
MARCO ESTRUCTURAL LAMINA DELGADA
LOCALIZACION – DIMENSIONES
ESCALA 1:10



Notas
I. Ver Notas Generales y Especificaciones en la Hoja 0

Control de Revisiones

No	Fecha	Modificación	Aprobó:	Escala:
2	07/03/2013	Emitido para Aprobación	Steer Davies Gleave	INDICADAS
1	15/02/2013	Emitido para Aprobación	L. Montaña	08/03/13
0	06/12/2012	Emitido para Aprobación	C.F. Santander	Revisión: 2
			J. Peña	Hoja: 2
			Archivo: SDG-12035-DWG-001	



Notas
 I. Ver Notas Generales y Especificaciones en la Hoja 0

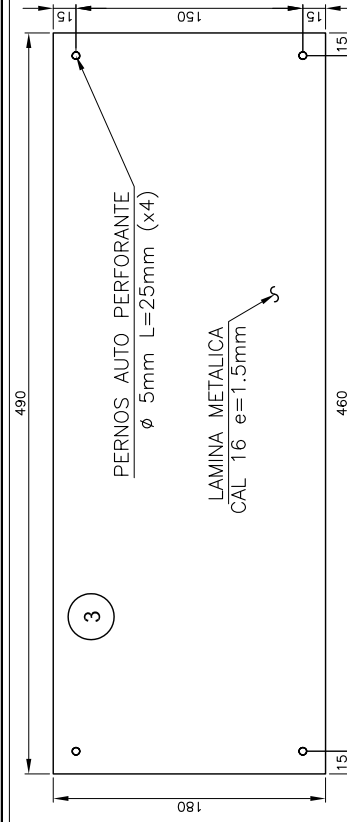
Proyecto:
 PLAN DE SEÑALIZACION TURISTICA
 PEATONAL Y VIAL DE SANTA MARTA

Contenido:
 SEÑAL TIPO CH-A
 Despiece Modulos Informativos

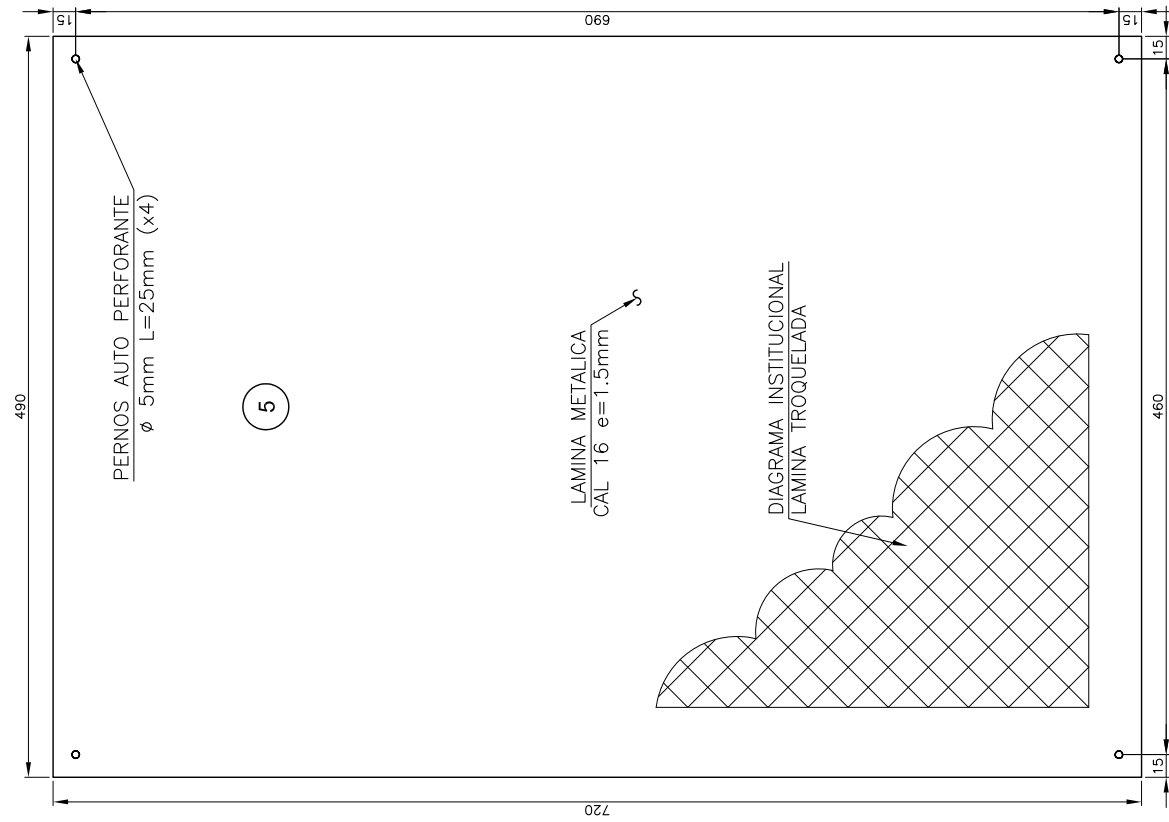
Control de Revisiones

No	Fecha	Modificación
2	07/03/2013	Emitido para Aprobación
1	15/02/2013	Emitido para Aprobación
0	06/12/2012	Emitido para Aprobación

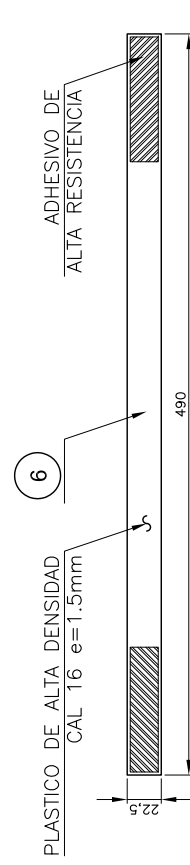
Aprobó:	Steer Davies Gleave	Escala:	INDICADAS
Revisó:	L. Montaña	Fecha:	08/03/13
Diseñó:	C.F. Santander	Revisión:	2
Dibujó:	J. Peña	Hoja:	3
Archivo:	SDG-12035-DWG-001		



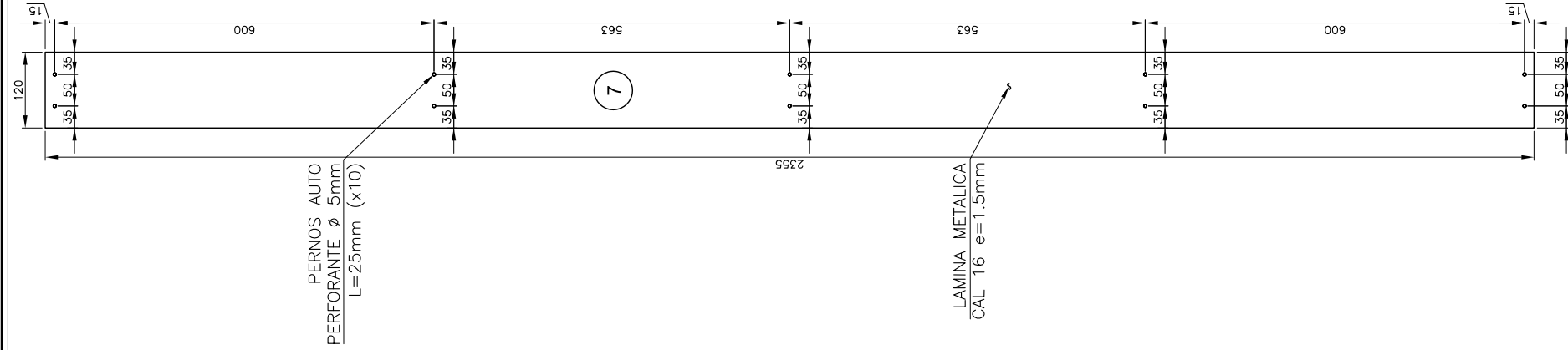
MODULO TIPO 3
DIMENSIONES
ESCALA 1:5



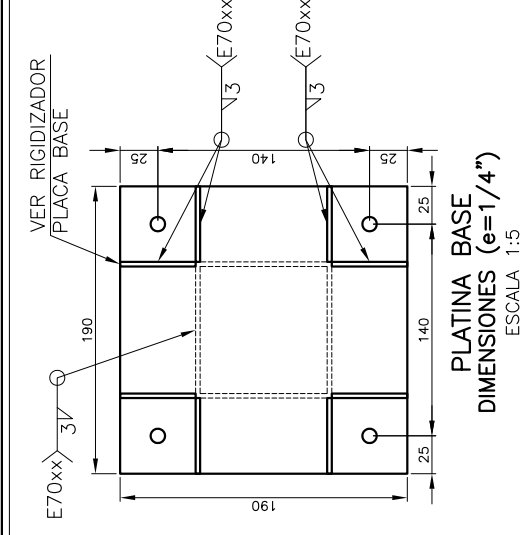
MODULO TIPO 5
DIMENSIONES
ESCALA 1:5



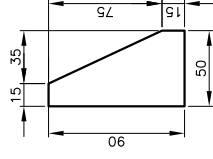
MODULO TIPO 6
DIMENSIONES
ESCALA 1:5



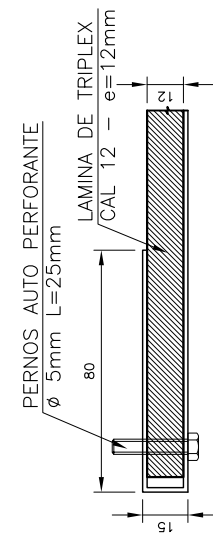
MODULO TIPO 7
DIMENSIONES
ESCALA 1:10



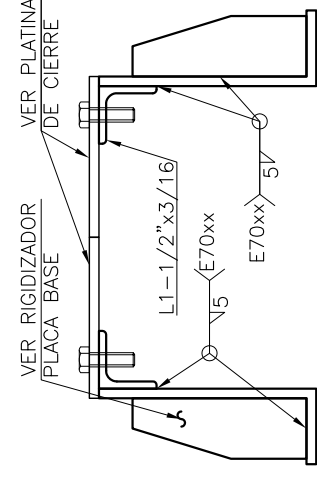
PLATINA BASE
DIMENSIONES (e=1/4")
ESCALA 1:5



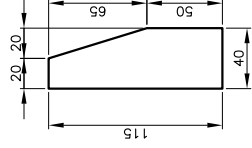
RIGIDIZADOR PLACA BASE
DIMENSIONES (e=3mm)
ESCALA 1:5



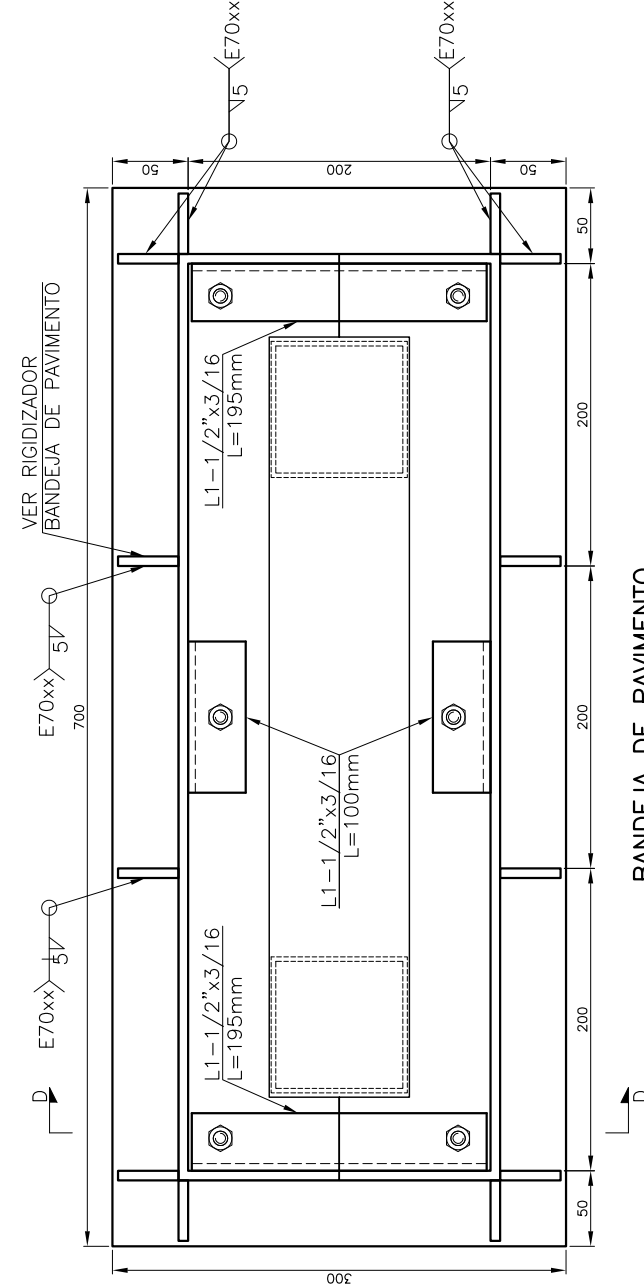
DOBLEZ TIPICO LAMINA DE MODULOS
DIMENSIONES (e=3mm)
ESCALA 1:2.5



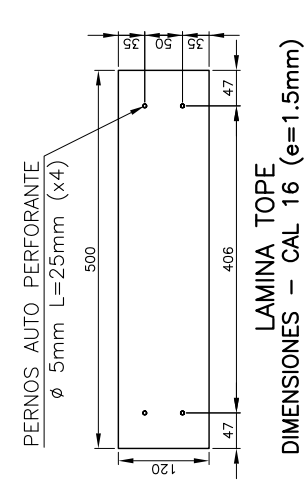
CORTE D-D
LOCALIZACION - DIMENSIONES
ESCALA 1:5



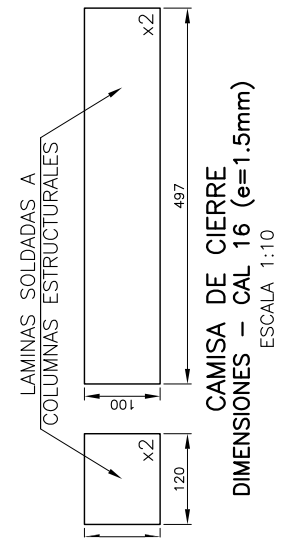
RIGIDIZADOR BANDEJA DE PAVIMENTO
DIMENSIONES (e=1/4")
ESCALA 1:5



BANDEJA DE PAVIMENTO
DIMENSIONES (PLATINAS e=1/4")
ESCALA 1:5



LAMINA TOPE
DIMENSIONES - CAL 16 (e=1.5mm)
ESCALA 1:10



CAMISA DE CIERRE
DIMENSIONES - CAL 16 (e=1.5mm)
ESCALA 1:10

Notas
I. Ver Notas Generales y Especificaciones en la Hoja 0

Control de Revisiones

No	Fecha	Modificación
2	07/03/2013	Emitido para Aprobación
1	15/02/2013	Emitido para Aprobación
0	06/12/2012	Emitido para Aprobación

PLAN DE SEÑALIZACIÓN TURÍSTICA PEATONAL Y VIAL DE SANTA MARTA

Señal Tipo CH-B

Notas

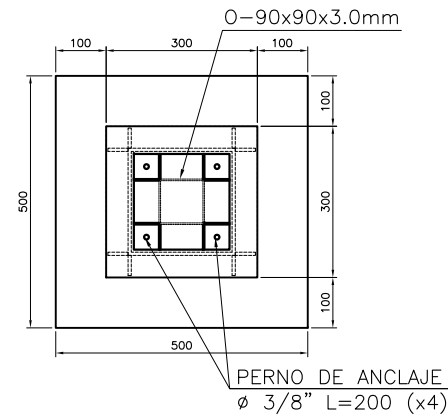
1. Todas las dimensiones están en milímetros a menos que se indique lo contrario.
2. Las dimensiones deben ser comprobadas en obra.
4. Cargas de Diseño
 - 4.1. Carga de Viento:
 - 4.2. El diseño de la cimentación debe realizarse para una carga de viento dada por una velocidad de diseño de 130 km/h
5. Recomendaciones Geotécnicas
 - 5.1. Las dimensiones finales de la zapata, así como el acero de refuerzo en ella, deben ajustarse a las características geotécnicas encontradas en campo y las recomendaciones dadas por el estudio de suelos respectivo.
 - 5.2. No se puede cimentar ninguna estructura sobre suelo orgánico que se pueda presentar en el terreno, este debe ser remplazado
 - 5.3. El diseño de la cimentación debe estar aprobado por el Ingeniero de Suelos.
6. Recomendaciones para elementos de concreto
 - 6.1. El recubrimiento en todas las superficies de concreto debe ser de 5 cm y en la base es necesario fundir una capa de concreto pobre de 5cm, de lo contrario el recubrimiento del acero de refuerzo cuando se encuentra en contacto directo con el suelo es de 7.5 cm.
 - 6.2. El porcentaje de aire incorporado en el concreto (si se usó) no debe ser menor del 4% ni mayor al 6%.
 - 6.3. Tamaño máximo del agregado grueso en el concreto debe ser de 2.5cm.
 - 6.4. Máxima relación agua cemento de la mezcla de concreto debe ser A/C 0.45.
 - 6.5. Inmediatamente se coloque el concreto dentro de las formaletas, se debe proceder a su compactación por medio de vibradores con el fin de asegurar su densificación y evitar hormigueos.
 - 6.6. El concreto debe mantenerse húmedo por el mayor tiempo posible después de que ha dejado de ser plástico, durante un período mínimo de 7 días.
7. Recomendaciones para elementos metálicos
 - 7.1. Todos los elementos metálicos deben ser galvanizados debidamente en caliente
 - 7.2. Todos los paneles Informativos deben pintarse bajo dos capas de pintura, una barrera epóxica inicial y un esmalte en uretano final, procedimiento que debe seguir las especificaciones de acabado y los colores institucionales preestablecidos y aceptados por el ente gubernamental.
 - 7.3. La impresión de toda la información establecida para cada una de las señales se establece a través de impresión serigráfica con tintas catalizables o definidas como tintas para durosplastos, insumos a base de resinas de poliuretano con su correcta adhesión a las láminas metálicas.
 - 7.4. Durante la impresión serigráfica se deben seguir todas y cada una de las recomendaciones y especificaciones del fabricante de las tintas, para que estas cumplen su correcta función de resistencia a la intemperie y durabilidad.
 - 7.5. El proveedor de la pintura debe dar garantía de durabilidad que requiera el ente gubernamental
8. Recomendaciones Acabado de la Señal (Sobrelaminado)
 - 8.1. El sobrelaminado se debe aplicar en todas las superficies lisas con posible afectación de vandalismo.
 - 8.2. La aplicación del cubrimiento debe hacerse sobre la superficie limpia. Los colores de la serigrafía deben estar completamente secos.
 - 8.3. Rango de temperatura para aplicación 16 - 38°C
 - 8.4. Se deben seguir todas y cada una de las recomendaciones del fabricante para la correcta protección y acabado esperado.
9. Recomendaciones Sellos de Silicona
 - 9.1. Sellador de silicona de alto desempeño a prueba del agua y resistente a hongos y la humedad
10. La memoria de cálculo estructural hace parte integral de las Notas del Proyecto.

Especificaciones

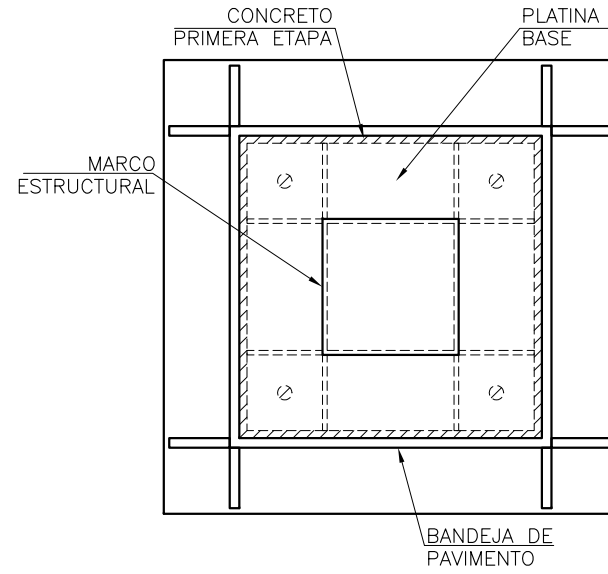
- El concreto debe cumplir las siguientes especificaciones:
 - Concreto en la Cimentación: $f'c = 21 \text{ MPa}$, 210 kgf/m², 3000 psi
 - Concreto Pobre: $f'c = 14 \text{ MPa}$, 140 kgf/m², 2000 psi
- El acero estructural debe cumplir las siguientes especificaciones:
 - Perfiles en ángulo: $f_y = 253 \text{ MPa}$, 2530 kgf/cm², 36000 psi
 - Láminas: $f_y = 253 \text{ MPa}$, 2530 kgf/cm², 36000 psi
 - Perfiles de Sección Tubular: $f_y = 350 \text{ MPa}$, 3500 kgf/cm², 50000 psi
- Acero de Refuerzo: $f_y = 420 \text{ MPa}$, 4200 kgf/cm², 60000 psi
- Soldadura E70-XX: $f_w = 295 \text{ MPa}$, 2950 kgf/cm², 42000 psi
- Pernos Estructurales Embebidos ASTM A325: $f_y = 645 \text{ MPa}$, 6450 kgf/cm², 92000 psi
- Pernos Autoperforantes Ø 5mm (M10) Dimensiones según "American National Standard"
 - Material: SAE 1010 $f_y = 295 \text{ MPa}$, 2950 kgf/cm², 42000 psi
 - Recubrimiento: Galvanizado Mecánico
 - Cabeza: Redonda
 - Rosca: Autoperforante
 - Ranura: Hexágono Interior (Allen)
- Pernos de Anclaje Ø 3/8" Dimensiones según "American National Standard"
 - Material: ASTM A325 $f_y = 645 \text{ MPa}$, 6450 kgf/cm², 92000 psi
 - Recubrimiento: Galvanizado Mecánico
 - Cabeza: Redonda
 - Ranura: Hexágono Interior (Allen)
- Láminas de Triplex: NTC 698 - Tipo I
- Acabados de Pintura sobre módulos informativos
 - Barrera Epóxica (e=1.5 - 2.0 mils) Activo a base de Cinc con catalizadores en poliamida
 - Esmalte en Uretano (e=1.5 - 2.0 mils) Activo a base de poliuretano con protección a rayos UV
- Sobrelaminado Anti Graffiti y con Protección UV 3M Scotchcal Matte Overlaminat 3642GPS
- Sobrelaminado Anti Graffiti 3M Scotchlite Premium Protective Overlay Film 1160



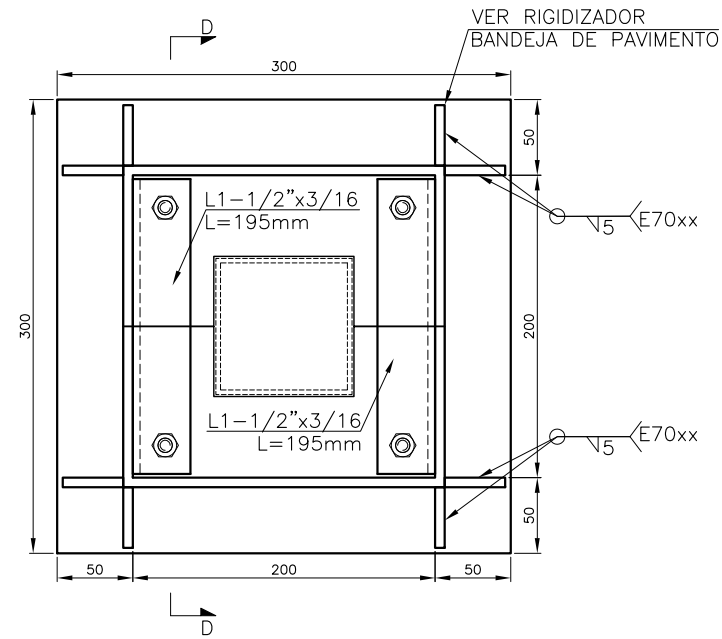
steer davies gleave



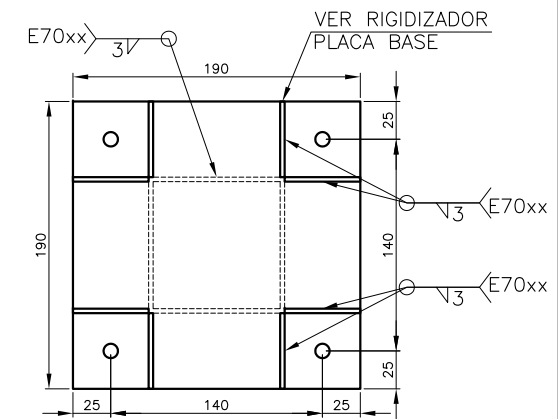
CIMENTACION TIPICA
LOCALIZACION - DIMENSIONES
ESCALA 1:15



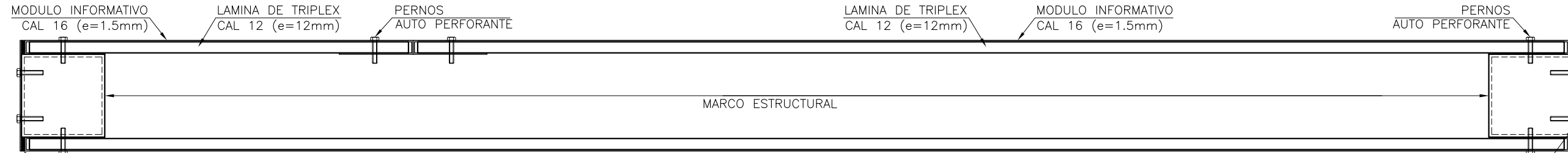
CORTE A-A
LOCALIZACION - DIMENSIONES
ESCALA 1:5



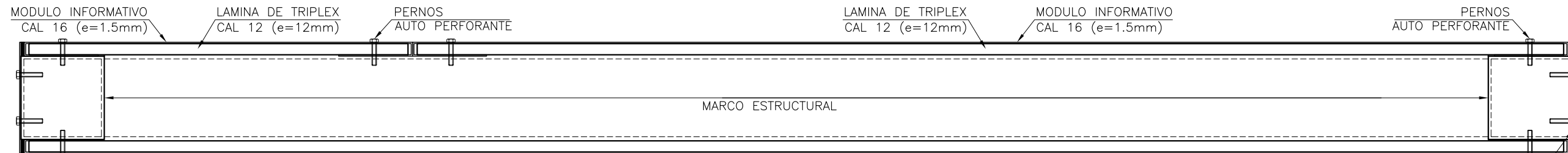
BANDEJA DE PAVIMENTO
DIMENSIONES (PLATINAS e=1/4")
ESCALA 1:5



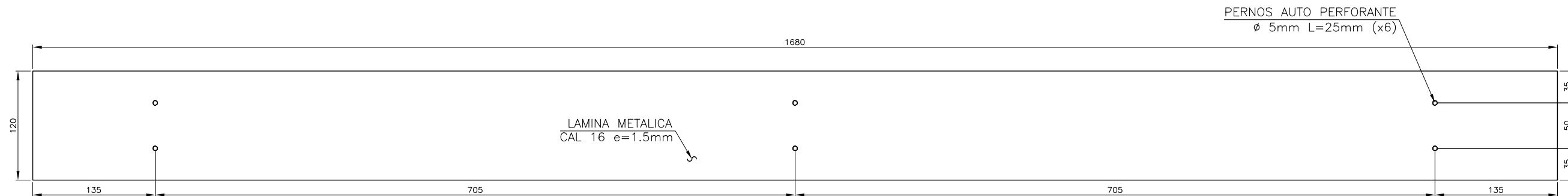
PLATINA BASE
DIMENSIONES (e=1/4")
ESCALA 1:5



CORTE B-B
LOCALIZACION - DIMENSIONES
ESCALA 1:5



CORTE C-C
LOCALIZACION - DIMENSIONES
ESCALA 1:5

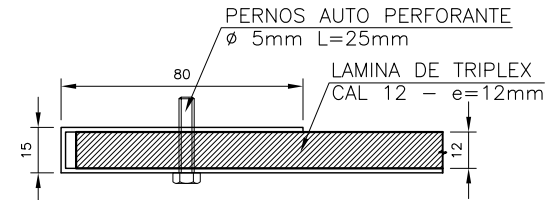


LAMINA TOPE
DIMENSIONES
ESCALA 1:5

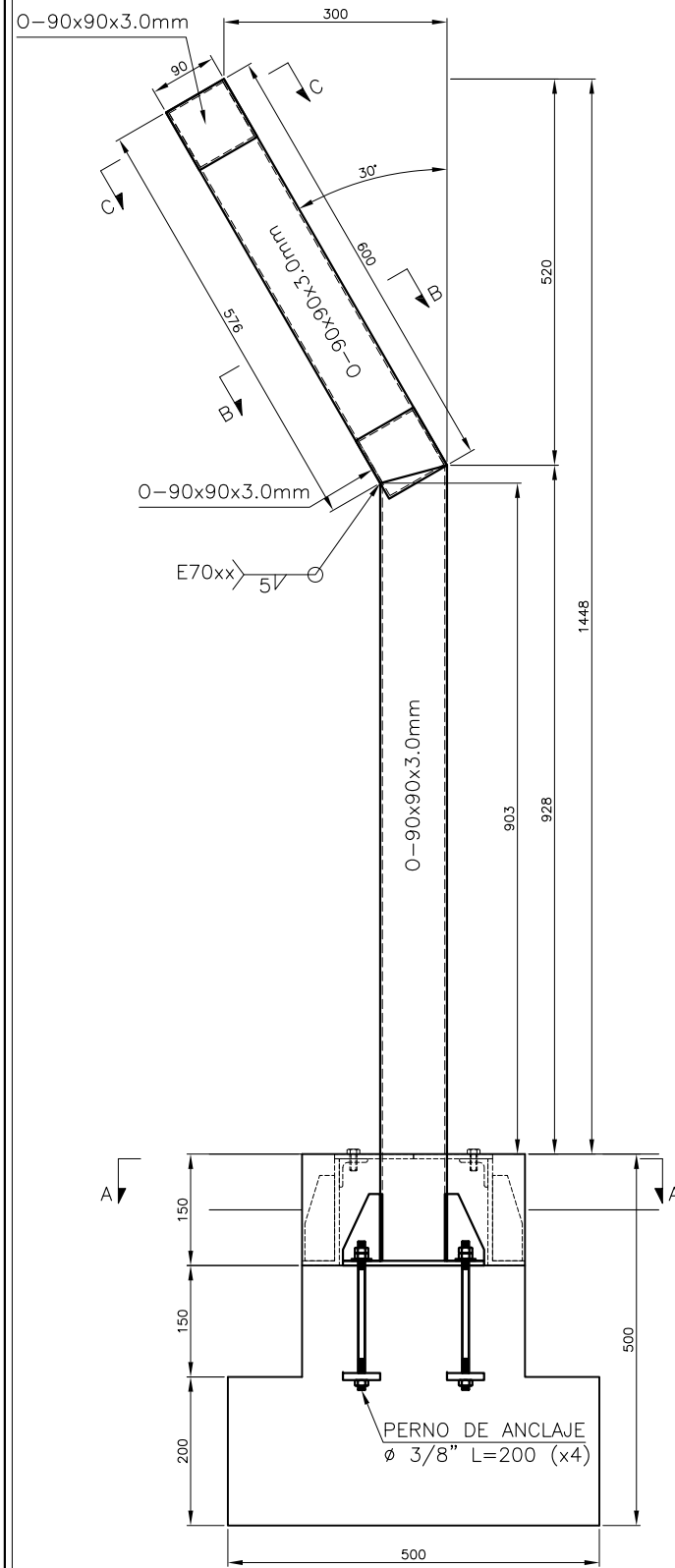
Notas
1. Ver Notas Generales y Especificaciones en la Hoja 0

Proyecto: PLAN DE SEÑALIZACION TURISTICA PEATONAL Y VIAL DE SANTA MARTA		Control de Revisiones		Escala: INDICADAS
Contenido: Señal Tipo CH-B Cortes Típicos Estructurales Cimentación Típica - Detalles Constructivos		No	Fecha	Modificación
		2	08/03/2013	Emitido para Aprobación
		0	08/12/2012	Emitido para Aprobación
		Aprobó: Steer Davies Gleave	Revisó: L. Montaña	Fecha: 08/03/13
			Diseño: C.F. Santander	Revisión: 2
			Dibujó: J. Peña	Hoja: 2
			Archivo: SDG-12035-DWG-002	

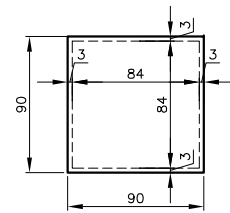
Notas
1. Ver Notas Generales y Especificaciones en la Hoja 0



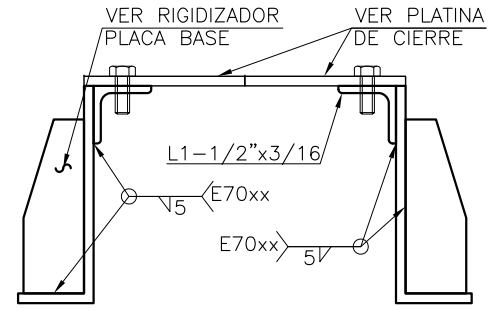
DOBLEZ TIPICO LAMINA DE MODULOS
DIMENSIONES (e=3mm)
ESCALA 1:2,5



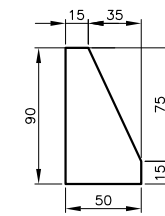
MARCO ESTRUCTURAL LAMINA DELGADA
LOCALIZACION - DIMENSIONES
ESCALA 1:10



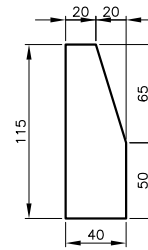
O-90x90x3.0mm
DIMENSIONES
ESCALA 1:5



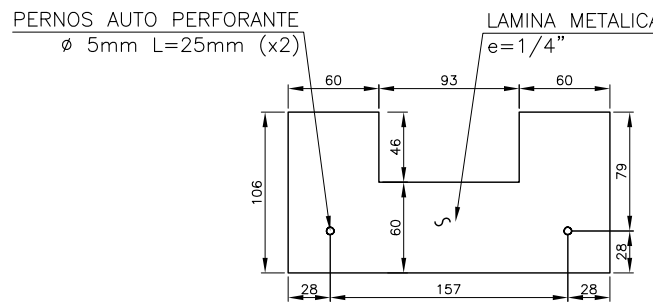
CORTE D-D
LOCALIZACION - DIMENSIONES
ESCALA 1:5



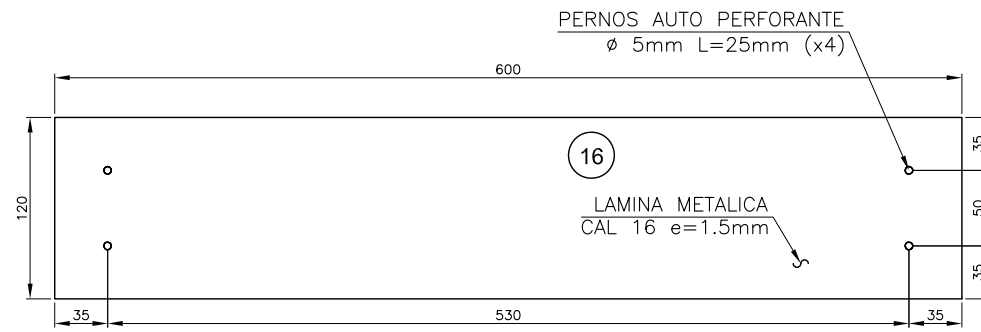
RIGIDIZADOR PLACA BASE
DIMENSIONES (e=3mm)
ESCALA 1:5



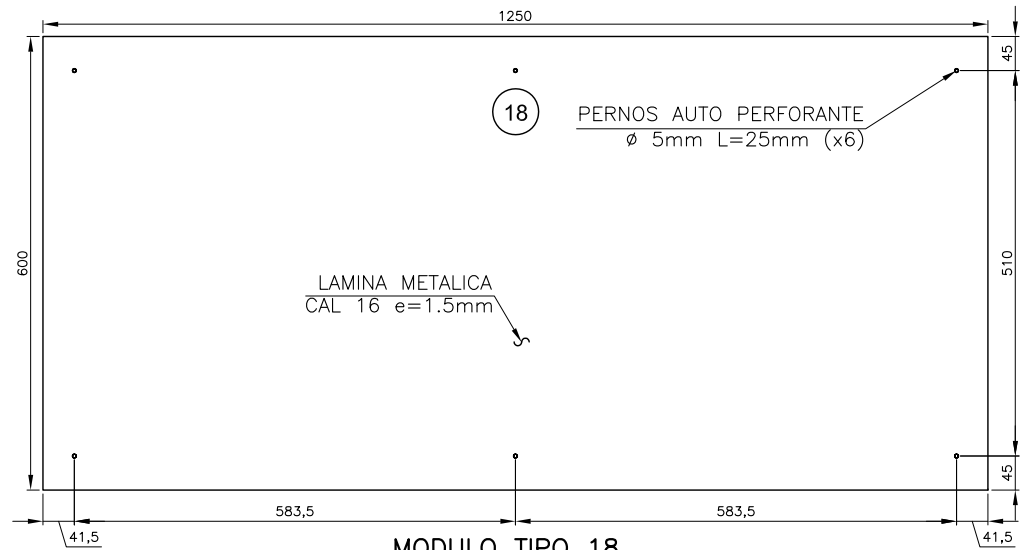
RIGIDIZADOR BANDEJA DE PAVIMENTO
DIMENSIONES (e=1/4")
ESCALA 1:5



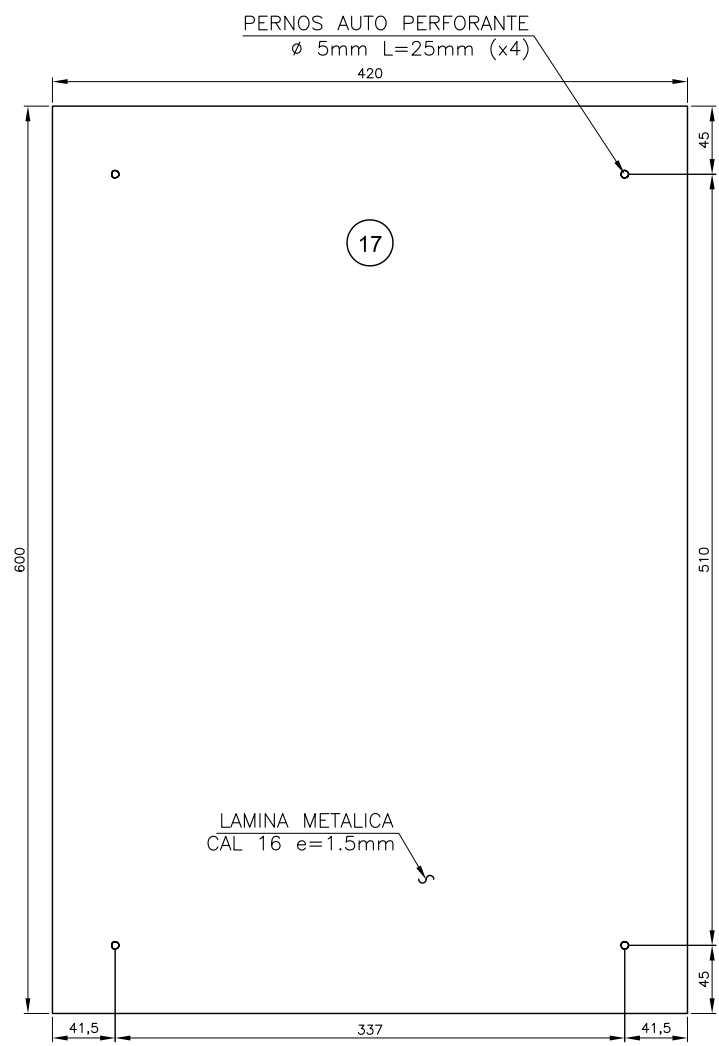
PLATINA DE CIERRE
DIMENSIONES
ESCALA 1:5



MODULO TIPO 16
DIMENSIONES
ESCALA 1:5



MODULO TIPO 18
DIMENSIONES
ESCALA 1:10



MODULO TIPO 17
DIMENSIONES
ESCALA 1:5

Escala: INDICADAS		Fecha: 08/03/13		Revisión: 2		Hoja: 3	
Aprobó: Steer Davies Gleave		Revisó: L. Montaña		Diseño: C.F. Santander		Dibujó: J. Peña	
Archivo: SDG-12035-DWG-002		Emitido para Aprobación		Emitido para Aprobación			
Control de Revisiones		No	Fecha	Modificación			
		2	08/03/2013	Emitido para Aprobación			
		0	08/12/2012	Emitido para Aprobación			
Proyecto: PLAN DE SEÑALIZACION TURISTICA PEATONAL Y VIAL DE SANTA MARTA		Contenido: Señal Tipo CH-B Marco Estructural - Detalles Constructivos Despiece Modulos Informativos					
steer daves gleave							

PLAN DE SEÑALIZACIÓN TURÍSTICA PEATONAL Y VIAL DE SANTA MARTA

Señal TIPO CH-C1

Notas

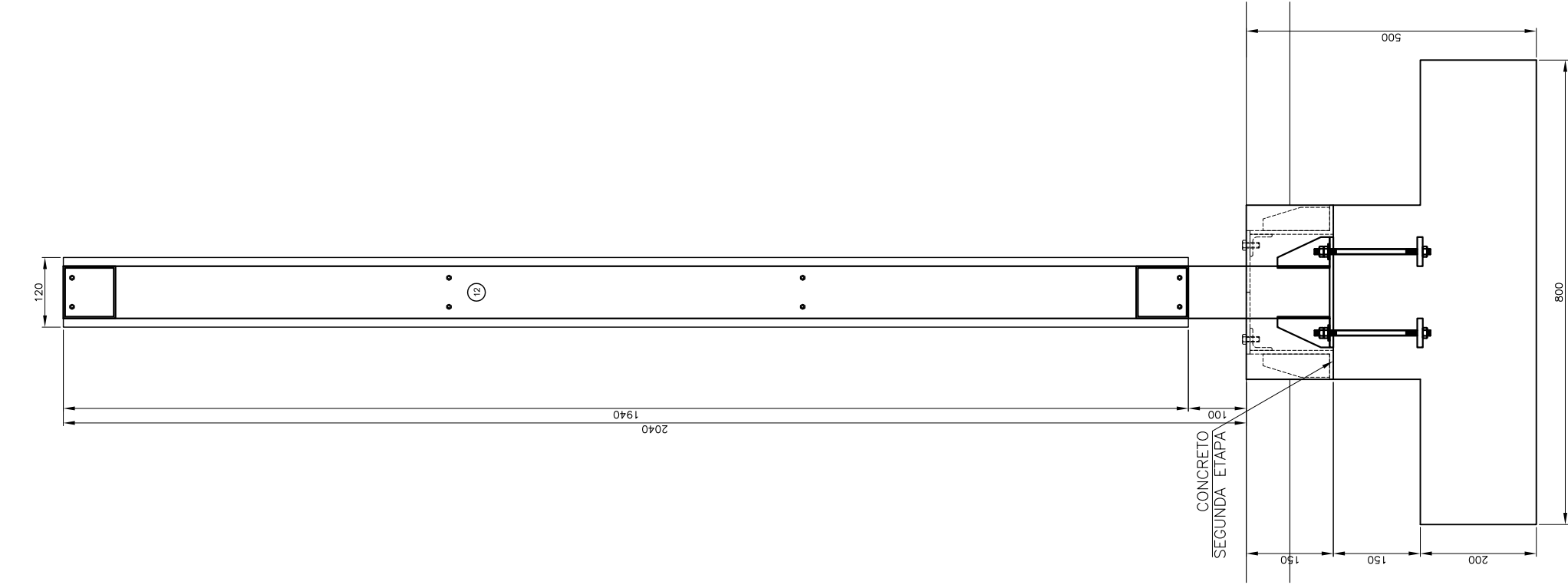
1. Todas las dimensiones están en milímetros a menos que se indique lo contrario.
2. Las dimensiones deben ser comprobadas en obra.
4. Cargas de Diseño
 - 4.1. Carga de Viento:
 - 4.2. El diseño de la cimentación debe realizarse para una carga de viento dada por una velocidad de diseño de 130 km/h
5. Recomendaciones Geotécnicas
 - 5.1. Las dimensiones finales de la zapata, así como el acero de refuerzo en ella, deben ajustarse a las características geotécnicas encontradas en campo y las recomendaciones dadas por el estudio de suelos respectivo.
 - 5.2. No se puede cimentar ninguna estructura sobre suelo orgánico que se pueda presentar en el terreno, este debe ser remplazado
 - 5.3. El diseño de la cimentación debe estar aprobado por el Ingeniero de Suelos.
6. Recomendaciones para elementos de concreto
 - 6.1. El recubrimiento en todas las superficies de concreto debe ser de 5 cm y en la base es necesario fundir una capa de concreto pobre de 5cm, de lo contrario el recubrimiento del acero de refuerzo cuando se encuentra en contacto directo con el suelo es de 7.5 cm.
 - 6.2. El porcentaje de aire incorporado en el concreto (si se usó) no debe ser menor del 4% ni mayor al 6%.
 - 6.3. Tamaño máximo del agregado grueso en el concreto debe ser de 2.5cm.
 - 6.4. Máxima relación agua cemento de la mezcla de concreto debe ser A/C 0.45.
 - 6.5. Inmediatamente se coloque el concreto dentro de las formaletas, se debe proceder a su compactación por medio de vibradores con el fin de asegurar su densificación y evitar hormigueos.
 - 6.6. El concreto debe mantenerse húmedo por el mayor tiempo posible después de que ha dejado de ser plástico, durante un período mínimo de 7 días.
7. Recomendaciones para elementos metálicos
 - 7.1. Todos los elementos metálicos deben ser galvanizados debidamente en caliente
 - 7.2. Todos los paneles Informativos deben pintarse bajo dos capas de pintura, una barrera epóxica inicial y un esmalte en uretano final, procedimiento que debe seguir las especificaciones de acabado y los colores institucionales preestablecidos y aceptados por el ente gubernamental.
 - 7.3. La impresión de toda la información establecida para cada una de las señales se establece a través de impresión serigráfica con tintas catalizables o definidas como tintas para durosplastos, insumos a base de resinas de poliuretano con su correcta adhesión a las láminas metálicas.
 - 7.4. Durante la impresión serigráfica se deben seguir todas y cada una de las recomendaciones y especificaciones del fabricante de las tintas, para que estas cumplen su correcta función de resistencia a la intemperie y durabilidad.
 - 7.5. El proveedor de la pintura debe dar garantía de durabilidad que requiera el ente gubernamental
8. Recomendaciones Acabado de la Señal (Sobrelaminado)
 - 8.1. El sobrelaminado se debe aplicar en todas las superficies lisas con posible afectación de vandalismo.
 - 8.2. La aplicación del cubrimiento debe hacerse sobre la superficie limpia. Los colores de la serigrafía deben estar completamente secos.
 - 8.3. Rango de temperatura para aplicación 16 - 38°C
 - 8.4. Se deben seguir todas y cada una de las recomendaciones del fabricante para la correcta protección y acabado esperado.
9. Recomendaciones Sellos de Silicona
 - 9.1. Sellador de silicona de alto desempeño a prueba del agua y resistente a hongos y la humedad
10. La memoria de cálculo estructural hace parte integral de las Notas del Proyecto.

Especificaciones

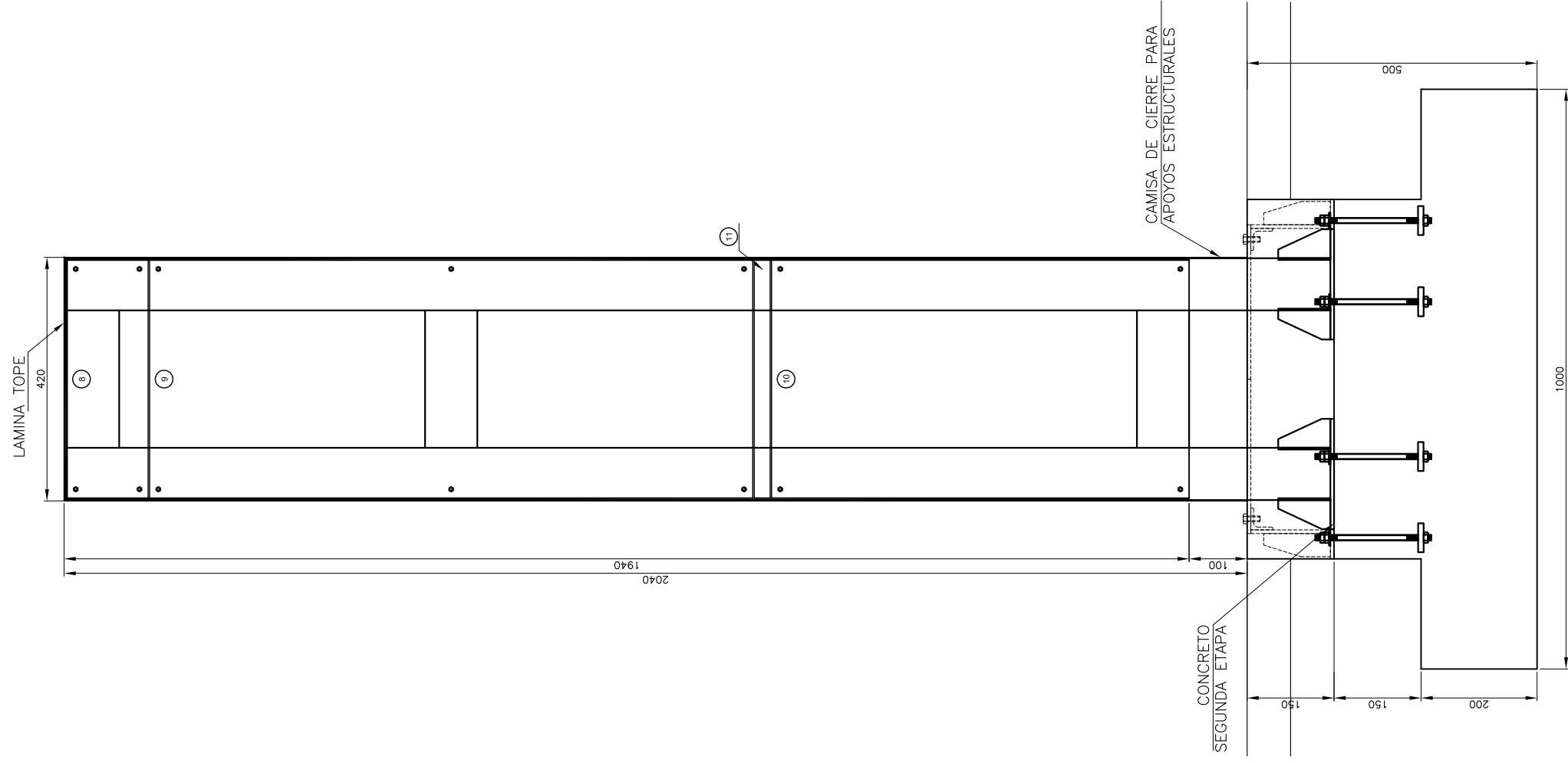
- El concreto debe cumplir las siguientes especificaciones:
 - Concreto en la Cimentación: $f'c = 21 \text{ MPa}$, 210 kgf/m², 3000 psi
 - Concreto Pobre: $f'c = 14 \text{ MPa}$, 140 kgf/m², 2000 psi
- El acero estructural debe cumplir las siguientes especificaciones:
 - Perfiles en ángulo: $f_y = 253 \text{ MPa}$, 2530 kgf/cm², 36000 psi
 - Láminas: $f_y = 253 \text{ MPa}$, 2530 kgf/cm², 36000 psi
 - Perfiles de Sección Tubular: $f_y = 350 \text{ MPa}$, 3500 kgf/cm², 50000 psi
- Acero de Refuerzo: $f_y = 420 \text{ MPa}$, 4200 kgf/cm², 60000 psi
- Soldadura E70-XX: $f_w = 295 \text{ MPa}$, 2950 kgf/cm², 42000 psi
- Pernos Estructurales Embebidos ASTM A325: $f_y = 645 \text{ MPa}$, 6450 kgf/cm², 92000 psi
- Pernos Autoperforantes Ø 5mm (M10) Dimensiones según "American National Standard"
 - Material: SAE 1010 $f_y = 295 \text{ MPa}$, 2950 kgf/cm², 42000 psi
 - Recubrimiento: Galvanizado Mecánico
 - Cabeza: Redonda
 - Rosca: Autoperforante
 - Ranura: Hexágono Interior (Allen)
- Pernos de Anclaje Ø 3/8" Dimensiones según "American National Standard"
 - Material: ASTM A325 $f_y = 645 \text{ MPa}$, 6450 kgf/cm², 92000 psi
 - Recubrimiento: Galvanizado Mecánico
 - Cabeza: Redonda
 - Ranura: Hexágono Interior (Allen)
- Láminas de Triplex: NTC 698 - Tipo I
- Acabados de Pintura sobre módulos informativos
 - Barrera Epóxica (e=1.5 - 2.0 mils) Activo a base de Cinc con catalizadores en poliamida
 - Esmalte en Uretano (e=1.5 - 2.0 mils) Activo a base de poliuretano con protección a rayos UV
- Sobrelaminado Anti Graffiti y con Protección UV 3M Scotchcal Matte Overlaminat 3642GPS
- Sobrelaminado Anti Graffiti 3M Scotchlite Premium Protective Overlay Film 1160



steer davies gleave



PERFIL LATERAL MONOLITO INTERPRETATIVO C1
ALZADO GENERAL
ESCALA 1:10



PERFIL FRONTAL MONOLITO INTERPRETATIVO C1
ALZADO GENERAL
ESCALA 1:10

Notas
I. Ver Notas Generales y Especificaciones en la Hoja 0



Proyecto:
PLAN DE SEÑALIZACIÓN TURISTICA
PEATONAL Y VIAL DE SANTA MARTA

Contenido:
SEÑAL TIPO CH-C1
Perfiles Típicos Monolito Interpretativo C1

Control de Revisiones

No	Fecha	Modificación
2	08/03/2013	Emitido para Aprobación
0	06/12/2012	Emitido para Aprobación

Aprobó: Steer Davies Gleave

Revisó: L. Montaña

Diseñó: C.F. Santander

Dibujó: J. Peña

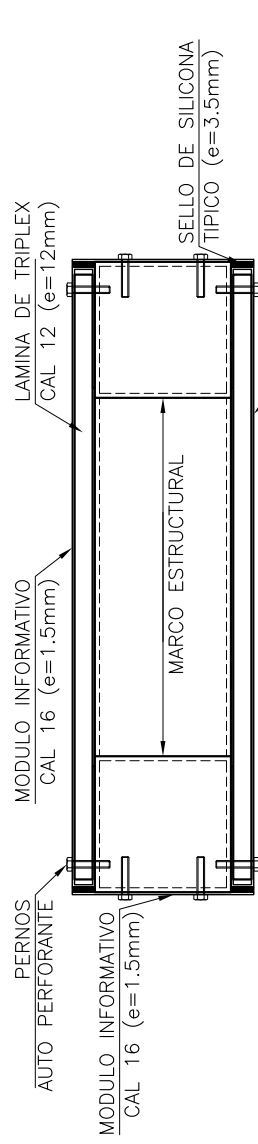
Archivo: SDG-12035-DWG-003

Escala: INDICADAS

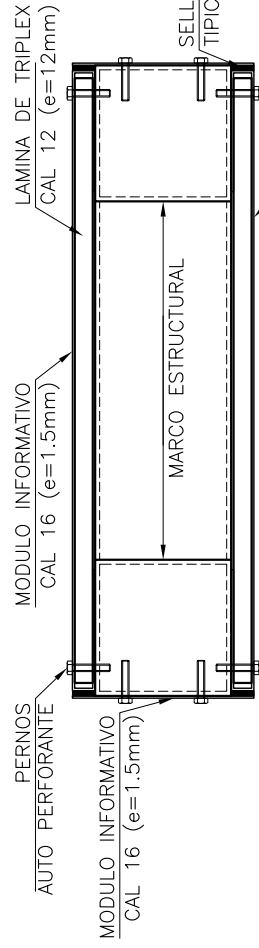
Fecha: 08/03/13

Revisión: 2

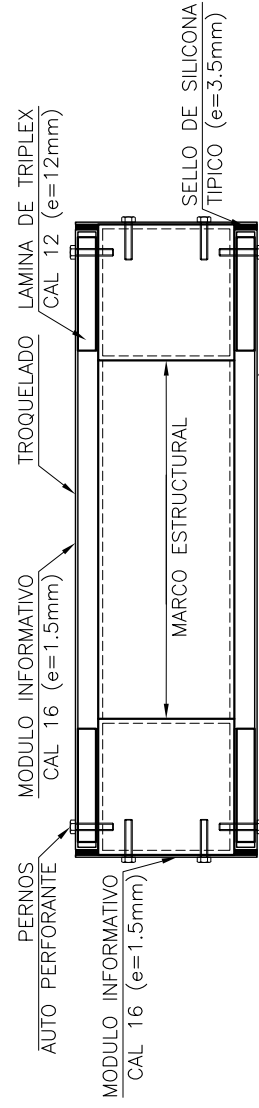
Hoja: 1



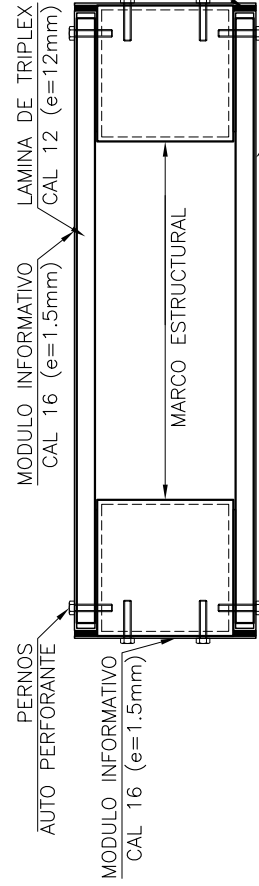
CORTE E-E
LOCALIZACION - DIMENSIONES
ESCALA 1:5



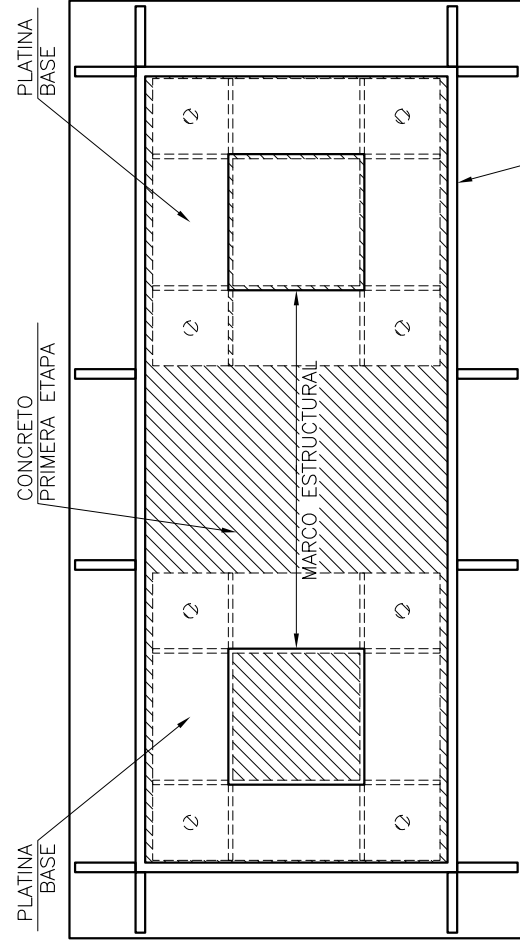
CORTE D-D
LOCALIZACION - DIMENSIONES
ESCALA 1:5



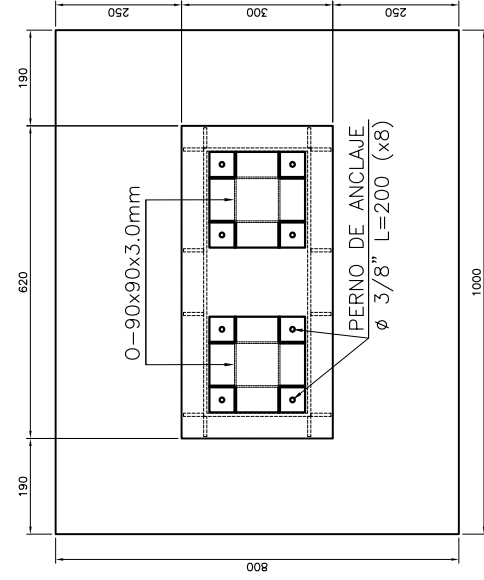
CORTE C-C
LOCALIZACION - DIMENSIONES
ESCALA 1:5



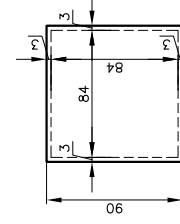
CORTE B-B
LOCALIZACION - DIMENSIONES
ESCALA 1:5



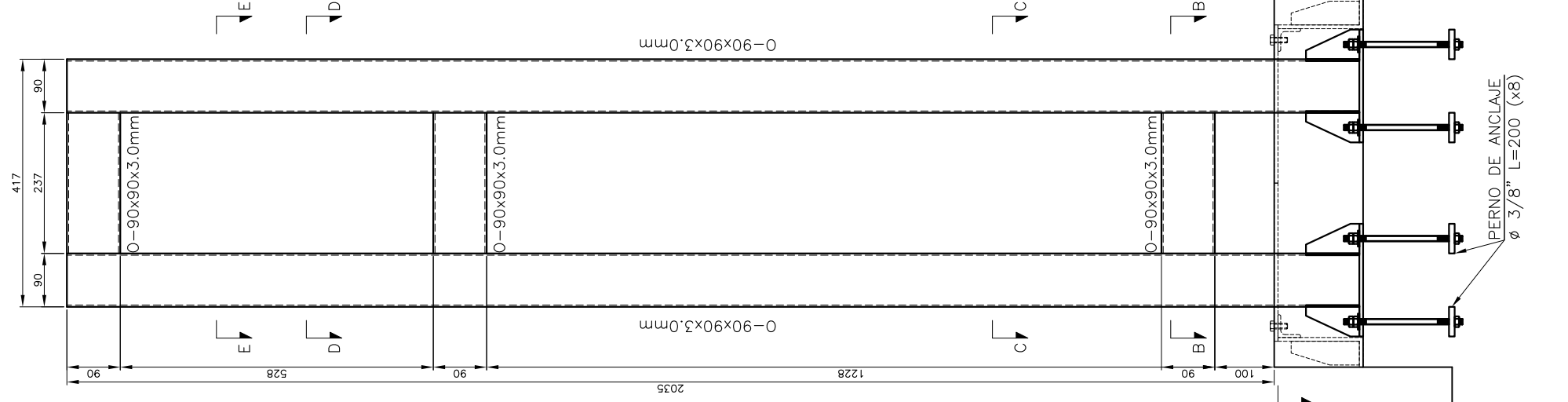
CORTE A-A
LOCALIZACION - DIMENSIONES
ESCALA 1:5



CIMENTACION TIPICA
LOCALIZACION - DIMENSIONES
ESCALA 1:15



O-90x90x3.0mm
DIMENSIONES
ESCALA 1:5



MARCO ESTRUCTURAL LAMINA DELGADA
LOCALIZACION - DIMENSIONES
ESCALA 1:10

Notas
I. Ver Notas Generales y Especificaciones en la Hoja 0

Proyecto:
PLAN DE SEÑALIZACION TURISTICA
PEATONAL Y VIAL DE SANTA MARTA

Contenido:
SEÑAL TIPO CH-C1
Cimentacion Típica
Marco Estructural Principal

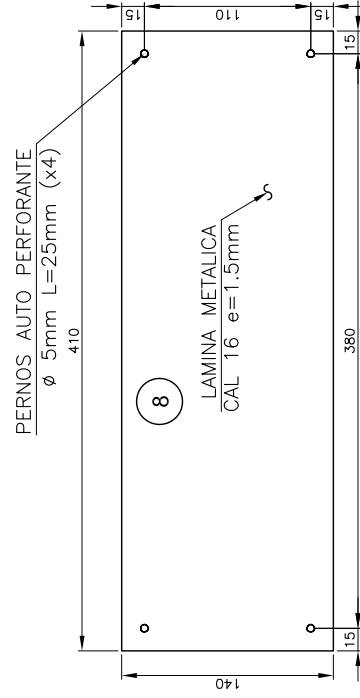
Control de Revisiones

No	Fecha	Modificación
2	08/03/2013	Emitido para Aprobación
0	06/12/2012	Emitido para Aprobación

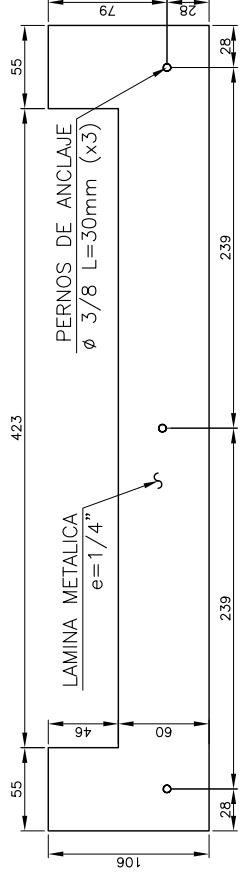
Aprobó:	Steer Davies Gleave	Escala:	INDICADAS
Revisó:	L. Montaña	Fecha:	08/03/13
Diseño:	C.F. Santander	Revisión:	2
Dibujó:	J. Peña	Hoja:	2
Archivo:	SDG-12035-DWG-003		



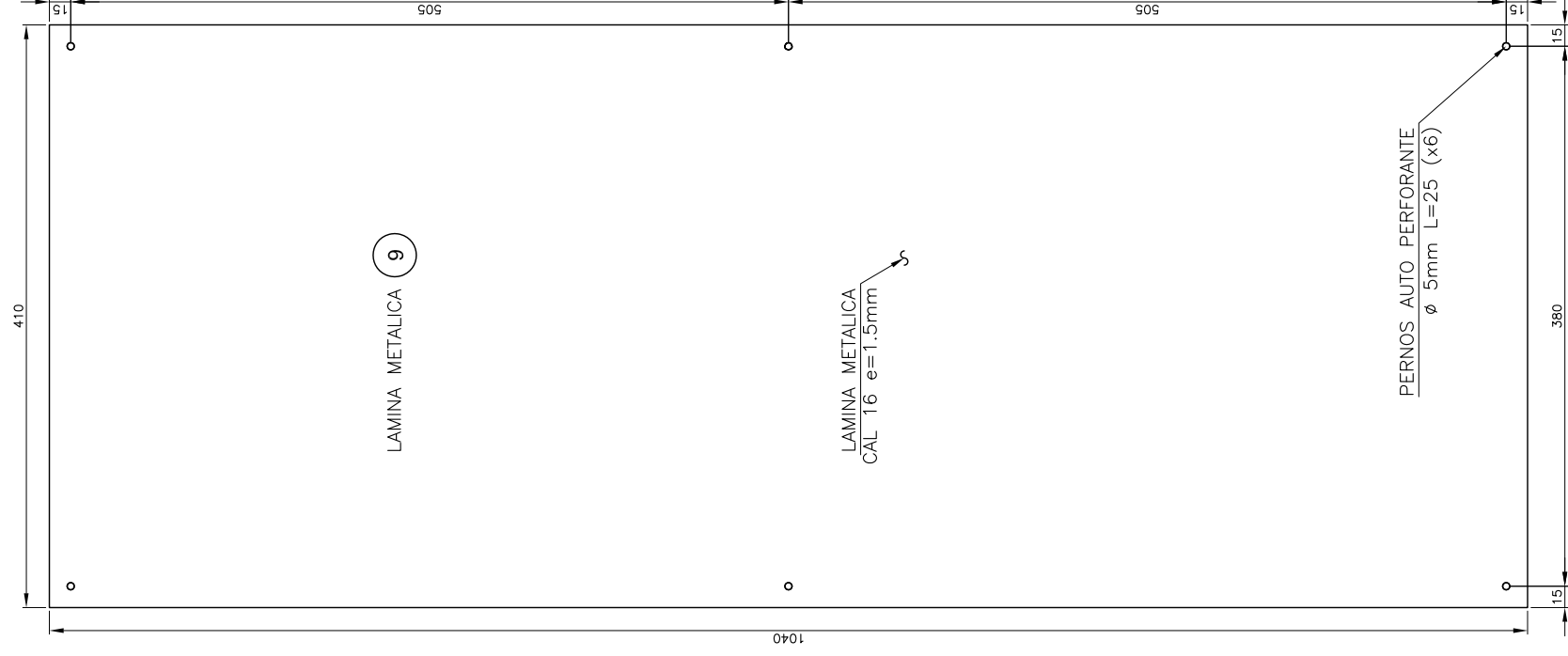
steer daves gleave



MODULO TIPO 8
DIMENSIONES
ESCALA 1:5



PLATINA DE CIERRE
DIMENSIONES
ESCALA 1:5



MODULO TIPO 9
DIMENSIONES
ESCALA 1:5

Notas
I. Ver Notas Generales y Especificaciones en la Hoja 0

Proyecto:
PLAN DE SEÑALIZACION TURISTICA
PEATONAL Y VIAL DE SANTA MARTA

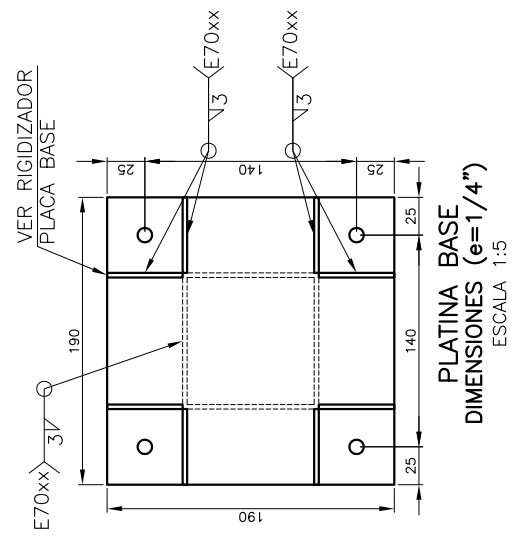
Contenido:
SEÑAL TIPO CH-C1
Despiece Modulos Informativos

Control de Revisiones

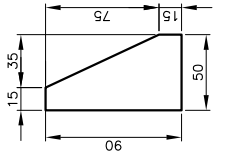
No	Fecha	Modificación
2	08/03/2013	Emitido para Aprobación
0	06/12/2012	Emitido para Aprobación

Aprobó: Steer Davies Gleave
Revisó: L. Montaña
Diseñó: C.F. Santander
Dibujó: J. Peña
Archivo: SDG-12035-DWG-003

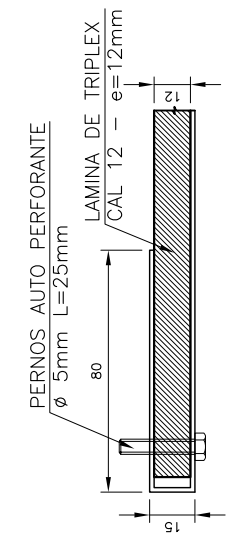
Escala: INDICADAS
Fecha: 08/03/13
Revisión: 2
Hoja: 3



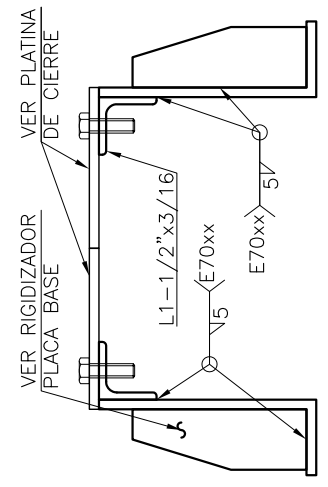
PLATINA BASE
DIMENSIONES (e=1/4")
ESCALA 1:5



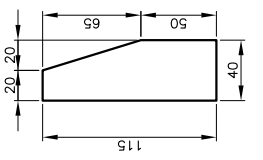
RIGIDIZADOR PLACA BASE
DIMENSIONES (e=3mm)
ESCALA 1:5



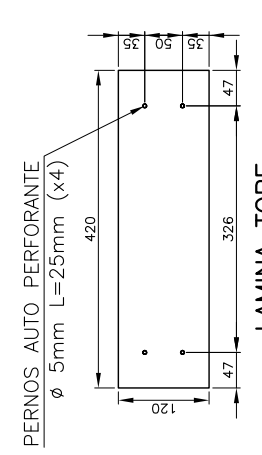
DOBLEZ TIPICO LAMINA DE MODULOS
DIMENSIONES (e=3mm)
ESCALA 1:2.5



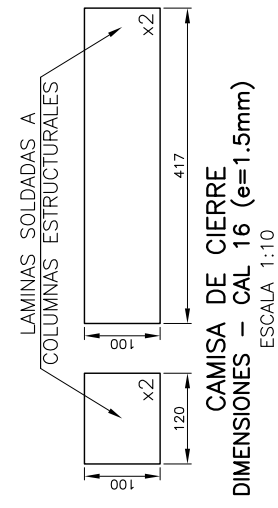
CORTE D-D
LOCALIZACION - DIMENSIONES
ESCALA 1:5



RIGIDIZADOR BANDEJA DE PAVIMENTO
DIMENSIONES (e=1/4")
ESCALA 1:5

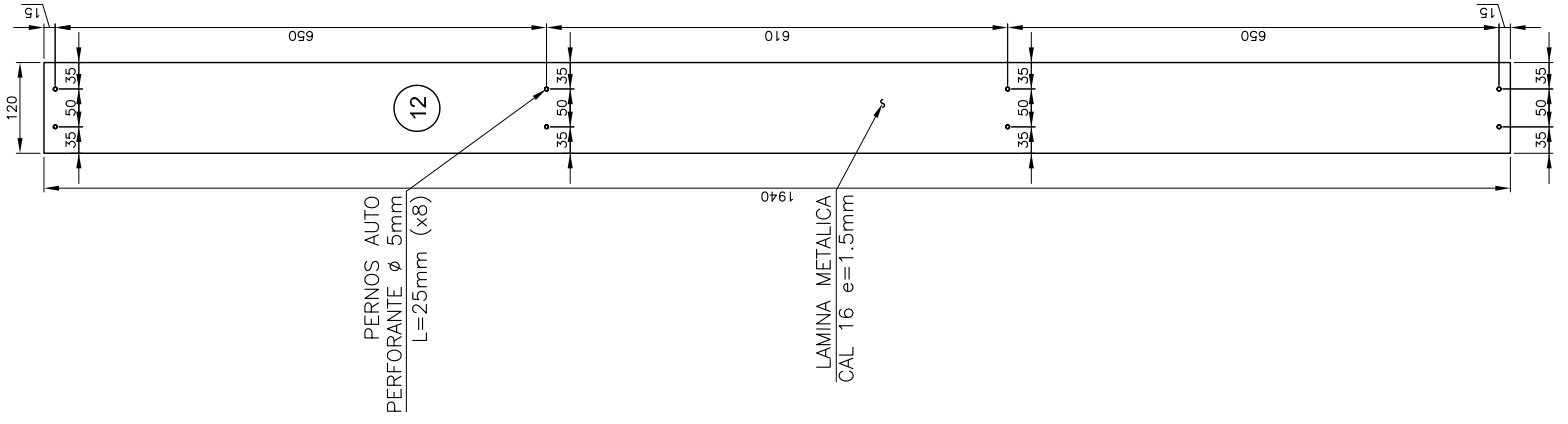


LAMINA TOPE
DIMENSIONES - CAL 16 (e=1.5mm)
ESCALA 1:10

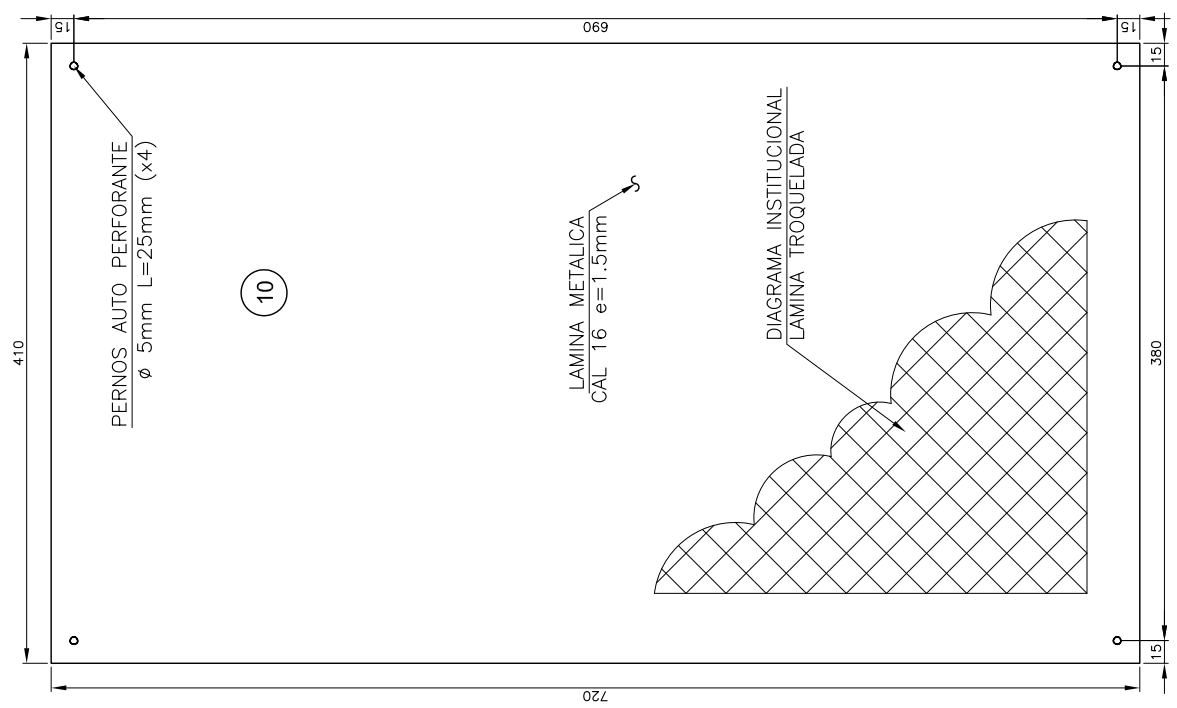


CAMISA DE CIERRE
DIMENSIONES - CAL 16 (e=1.5mm)
ESCALA 1:10

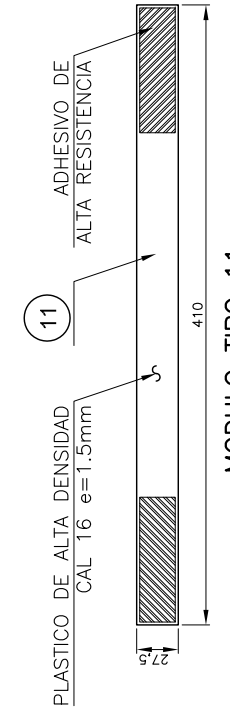
Notas
I. Ver Notas Generales y Especificaciones en la Hoja 0



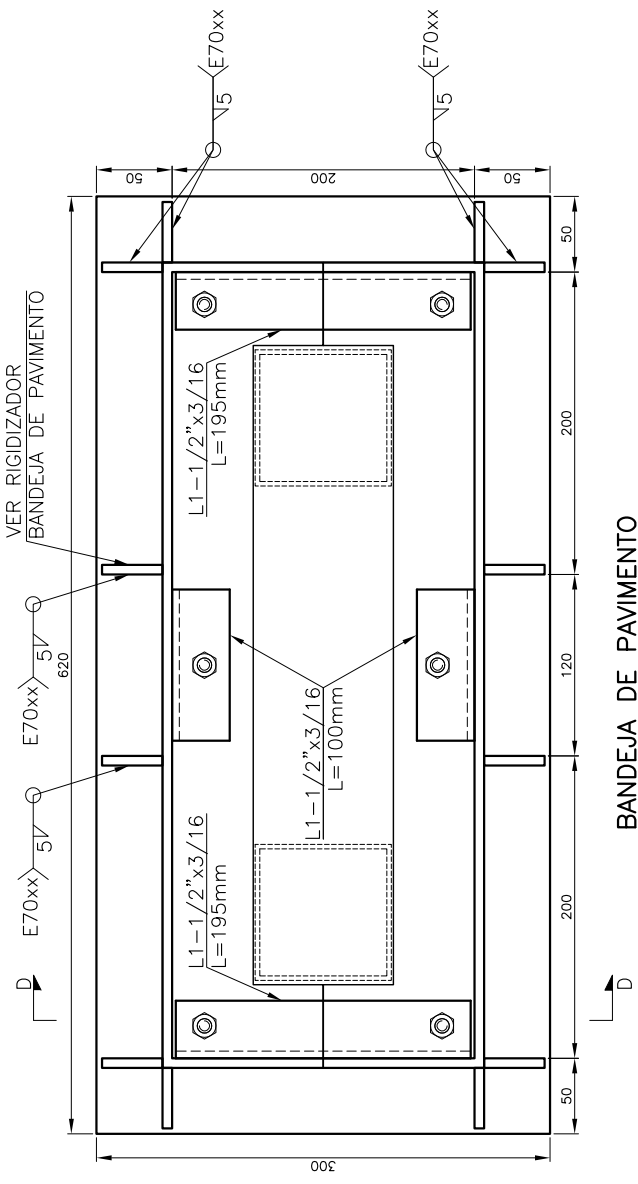
MODULO TIPO 12
DIMENSIONES
ESCALA 1:10



MODULO TIPO 10
DIMENSIONES
ESCALA 1:5



MODULO TIPO 11
DIMENSIONES
ESCALA 1:5



BANDEJA DE PAVIMENTO
DIMENSIONES (PLATINAS e=1/4")
ESCALA 1:5

	Proyecto: PLAN DE SEÑALIZACION TURISTICA PEATONAL Y VIAL DE SANTA MARTA		Control de Revisiones		Indicadas	
	Contenido: SEÑAL TIPO CH-C1 Despiece Modulos Informativos Detalles Constructivos		No 2	Fecha 08/03/2013	Modificación Emitido para Aprobación	Fecha: 08/03/13
			No 0	Fecha 06/12/2012	Modificación Emitido para Aprobación	Revisión: 2
						Hoja: 4

PLAN DE SEÑALIZACION TURISTICA PEATONAL Y VIAL DE SANTA MARTA

Señal Tipo CH-C2

Notas

- Todas las dimensiones están en milímetros a menos que se indique lo contrario.
- Las dimensiones deben ser comprobadas en obra.
- Recomendaciones para elementos metálicos
 - Todos los elementos metálicos deben ser galvanizados debidamente en caliente
 - Todos los paneles Informativos deben pintarse bajo dos capas de pintura, una barrera epóxica inicial y un esmalte en uretano final, procedimiento que debe seguir las especificaciones de acabado y los colores institucionales preestablecidos y aceptados por el ente gubernamental.
 - La impresión de toda la información establecida para cada una de las señales se establece a través de impresión serigráfica con tintas catalizables o definidas como tintas para duroplastos, insumos a base de resinas de poliuretano con su correcta adhesión a las láminas metálicas.
 - Durante la impresión serigráfica se deben seguir todas y cada una de las recomendaciones y especificaciones del fabricante de las tintas, para que estas cumplen su correcta función de resistencia a la intemperie y durabilidad.
 - El proveedor de la pintura debe dar garantía de durabilidad que requiera el ente gubernamental
- Recomendaciones Acabado de la Señal (Sobrelaminado)
 - El sobrelaminado se debe aplicar en todas las superficies lisas con posible afectación de vandalismo.
 - La aplicación del cubrimiento debe hacerse sobre la superficie limpia. Los colores de la serigrafía deben estar completamente secos.
 - Rango de temperatura para aplicación 16 - 38°C
 - Se deben seguir todas y cada una de las recomendaciones del fabricante para la correcta protección y acabado esperado.
- Recomendaciones Sellos de Silicona
 - Sellador de silicona de alto desempeño a prueba del agua y resistente a hongos y la humedad
- La memoria de cálculo estructural hace parte integral de las Notas del Proyecto.

Especificaciones

- El acero estructural debe cumplir las siguientes especificaciones:
 - Perfiles en ángulo: $f_y = 253 \text{ MPa}$, 2530 kgf/cm^2 , 36000 psi
 - Láminas: $f_y = 253 \text{ MPa}$, 2530 kgf/cm^2 , 36000 psi
 - Perfiles de Sección Tubular: $f_y = 350 \text{ MPa}$, 3500 kgf/cm^2 , 50000 psi
- Soldadura E70-XX: $f_w = 295 \text{ MPa}$, 2950 kgf/cm^2 , 42000 psi
- Pernos Auto perforantes $\varnothing 5\text{mm}$ (M10)
 - Material: SAE 1010
 - Recubrimiento: Galvanizado Mecánico
 - Cabeza: Redonda
 - Rosca: Auto perforante
 - Ranura: Hexágono Interior (Allen)
- Pernos de Seguridad $\varnothing 3/8"$
 - Material: SAE 1010
 - Recubrimiento: Galvanizado Mecánico
 - Cabeza: Cilíndrica
 - Rosca: Auto perforante
 - Ranura: Ojos de Serpiente (Spanner)
- Láminas de Triplex:
 - Acabados de Pintura sobre módulos informativos
 - Barrera Epóxica (e=1.5 - 2.0 mils)
 - Esmalte en Uretano (e=1.5 - 2.0 mils)
 - Sobrelaminado Anti Graffiti y con Protección UV
 - Sobrelaminado Anti Graffiti
- Activo a base de Cinc con catalizadores en poliamida
- Activo a base de poliuretano con protección a rayos UV
- 3M Scotchcal Matte Overlamine 3642GPS
- 3M Scotchlite Premium Protective Overlay Film 1160

Especificaciones Pernos de anclaje a estructuras existentes

- El tipo de sistema de anclaje, así como el tipo de perno de instalación debe elegirse según las características de composición de la estructura existente donde se va a instalar la estructura.
- La disposición de los anclajes de las señales debe localizarse sobre la superficie estructural más adecuada según las características de sitio evaluadas.
- La instalación de los pernos de anclaje mecánico y anclajes epóxicos debe cumplir con todos los requerimientos del fabricante.
- Usar broca del diámetro correspondiente
 - #3 ajustando la profundidad mínima de anclaje 9.0cm
 - #4 ajustando la profundidad mínima de anclaje 11.5cm
 - #5 ajustando la profundidad mínima de anclaje 12.5cm
 - #6 ajustando la profundidad mínima de anclaje 17.0cm
 - #7 ajustando la profundidad mínima de anclaje 19.1cm
 - #8 ajustando la profundidad mínima de anclaje 21.0cm
- Para cualquier tipo de anclaje se debe limpiar el agujero con cepillo de alambre para eliminar material restante si es necesario usar boquillas de aire para limpieza profunda.
- Para pernos de anclaje epóxico inyectar adhesivo llenando el agujero de 1/2 a 2/3, donde es recomendado insertar el elemento de anclaje girándolo ligeramente durante la instalación.
- A continuación se presenta un ábaco de anclajes sugeridos según la marca comercial HILTI, si no se usan estas especificaciones comerciales se deben instalar pernos equivalentes de anclajes siguiendo las recomendaciones del fabricante elegido.
- Superficies de concreto normal
 - Anclajes Epóxicos
 - HIT HY 150
 - HIT RE 500
 - Anclajes Mecánicos
 - Perno de Expansión Kwit Bolt II
 - Anclaje de Rosca Interna HDI (HDI, HDI-L y HDI-P)
 - Anclaje de Camisa HLC
 - Anclaje Golpe de Metal Metal HIT
 - Anclaje de Impacto HPS-1
- Superficies de concreto ligero
 - Anclajes Epóxicos
 - HIT HY 150
 - Anclajes Mecánicos
 - Anclaje de Rosca Interna HDI (HDI y HDI-L)
 - Anclaje de Camisa HLC
- Superficies de concreto de núcleo hueco
 - Anclajes Mecánico
 - Anclaje de Rosca Interna HDI-P
- Superficies de bloque de concreto con relleno
 - Anclajes Epóxicos
 - HIT HY 150
 - Anclajes Mecánicos
 - Perno de Expansión Kwit Bolt II

- Superficies de bloque de concreto hueco
 - Anclajes Epóxicos
 - HIT HY 20
 - Anclajes Mecánicos
 - Anclaje de Camisa HLC
 - Anclaje de Vuelco Toggler Bolt
 - Anclaje de Vuelco HLD Kwit-Tog
- Superficies de ladrillo solido
 - Anclajes Epóxicos
 - HIT HY 20
 - Anclajes Mecánicos
 - Anclaje de Camisa HLC
 - Anclaje Golpe de Metal Metal HIT
 - Anclaje de Impacto HPS-1
- Superficies de ladrillo hueco
 - Anclajes Epóxicos
 - HIT HY 20
 - Anclajes Mecánicos
 - Anclaje de Vuelco HLD Kwit-Tog

- Superficies de piedra natural dura
 - Anclajes Epóxicos
 - HIT HY 150
 - HIT RE 500
 - Anclajes Mecánicos
 - Perno de Expansión Kwit Bolt II
 - Anclaje de Rosca Interna HDI (HDI, HDI-L y HDI-P)
 - Anclaje de Camisa HLC
 - Superficies de piedra suave
 - Anclajes Epóxicos
 - HIT HY 150
 - Anclajes Mecánicos
 - Anclaje de Camisa HLC



steer davies gleave

PLAN DE SEÑALIZACIÓN TURÍSTICA PEATONAL Y VIAL DE SANTA MARTA

Señal Tipo CH-D

Notas

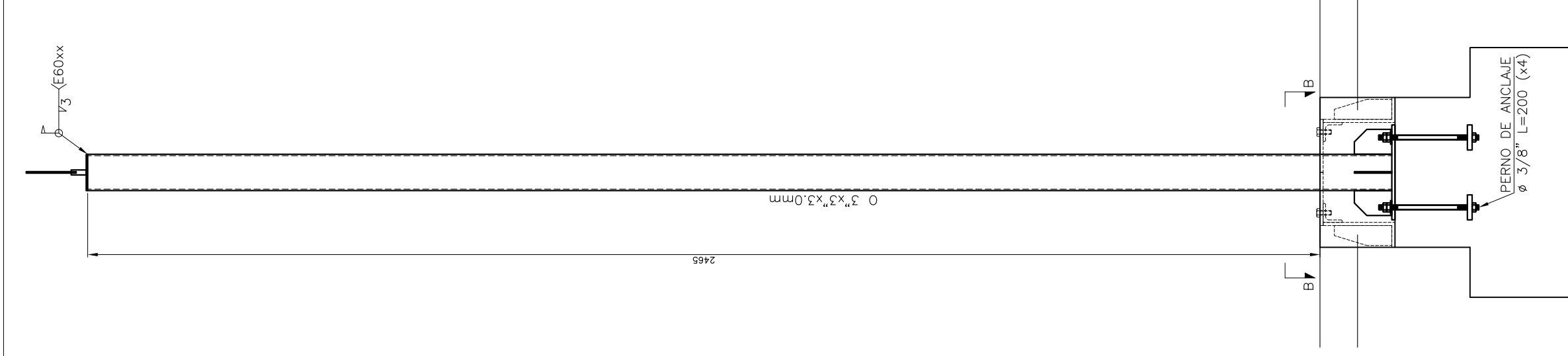
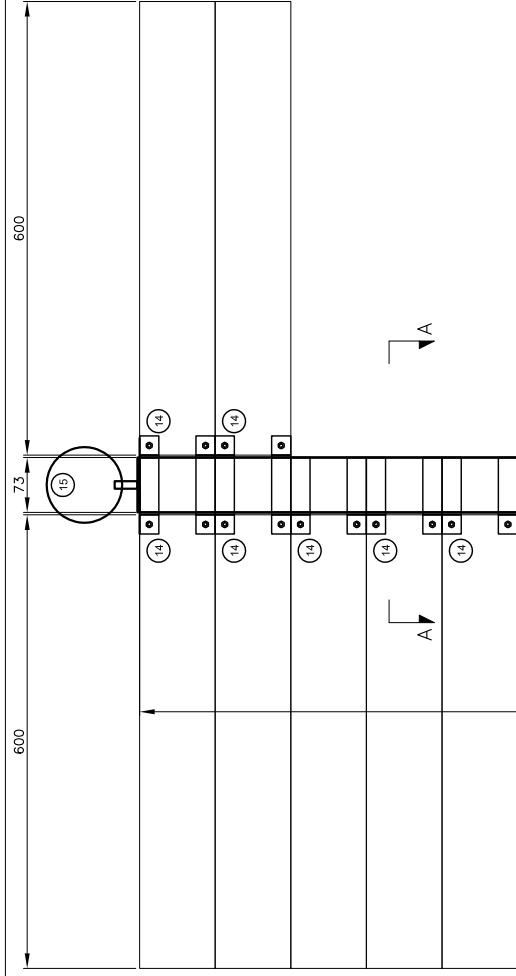
1. Todas las dimensiones están en milímetros a menos que se indique lo contrario.
2. Las dimensiones deben ser comprobadas en obra.
4. Cargas de Diseño
 - 4.1. Carga de Viento:
 - 4.2. El diseño de la cimentación debe realizarse para una carga de viento dada por una velocidad de diseño de 130 km/h
5. Recomendaciones Geotécnicas
 - 5.1. Las dimensiones finales de la zapata, así como el acero de refuerzo en ella, deben ajustarse a las características geotécnicas encontradas en campo y las recomendaciones dadas por en el estudio de suelos respectivo.
 - 5.2. No se puede cimentar ninguna estructura sobre suelo orgánico que se pueda presentar en el terreno, este debe ser remplazado
 - 5.3. El diseño de la cimentación debe estar aprobado por el Ingeniero de Suelos.
6. Recomendaciones para elementos de concreto
 - 6.1. El recubrimiento en todas las superficies de concreto debe ser de 5 cm y en la base es necesario fundir una capa de concreto pobre de 5cm, de lo contrario el recubrimiento del acero de refuerzo cuando se encuentra en contacto directo con el suelo es de 7.5 cm.
 - 6.2. El porcentaje de aire incorporado en el concreto (si se usó) no debe ser menor del 4% ni mayor al 6%.
 - 6.3. Tamaño máximo del agregado grueso en el concreto debe ser de 2.5cm.
 - 6.4. Máxima relación agua cemento de la mezcla de concreto debe ser A/C 0.45.
 - 6.5. Inmediatamente se coloque el concreto dentro de las formaletas, se debe proceder a su compactación por medio de vibradores con el fin de asegurar su densificación y evitar hormiguesos.
 - 6.6. El concreto debe mantenerse húmedo por el mayor tiempo posible después de que ha dejado de ser plástico, durante un periodo mínimo de 7 días.
7. Recomendaciones para elementos metálicos
 - 7.1. Todos los elementos metálicos deben ser galvanizados debidamente en caliente
 - 7.2. Todos los paneles Informativos deben pintarse bajo dos capas de pintura, una barrera epóxica inicial y un esmalte en uretano final, procedimiento que debe seguir las especificaciones de acabado y los colores institucionales preestablecidos y aceptados por el ente gubernamental.
 - 7.3. La impresión de toda la información establecida para cada una de las señales se establece a través de impresión serigráfica con tintas catalizables o definidas como tintas para duroplastos, insumos a base de resinas de poliuretano con su correcta adhesión a las láminas metálicas.
 - 7.4. Durante la impresión serigráfica se deben seguir todas y cada una de las recomendaciones y especificaciones del fabricante de las tintas, para que estas cumplan su correcta función de resistencia a la interperie y durabilidad.
 - 7.5. El proveedor de la pintura debe dar garantía de durabilidad que requiera el ente gubernamental

Especificaciones

- El concreto debe cumplir las siguientes especificaciones:
 - Concreto en la Cimentación: $f'c = 21 \text{ MPa}$, 210 kgf/m², 3000 psi
 - Concreto Pobre: $f'c = 14 \text{ MPa}$, 140 kgf/m², 2000 psi
- El acero estructural debe cumplir las siguientes especificaciones:
 - Perfiles en ángulo: $f_y = 253 \text{ MPa}$, 2530 kgf/cm², 36000 psi
 - Láminas: $f_y = 253 \text{ MPa}$, 2530 kgf/cm², 36000 psi
 - Perfiles de Sección Tubular: $f_y = 350 \text{ MPa}$, 3500 kgf/cm², 50000 psi
- Acero de Refuerzo: $f_y = 420 \text{ MPa}$, 4200 kgf/cm², 60000 psi
- Soldadura E70-XX: $f_w = 295 \text{ MPa}$, 2950 kgf/cm², 42000 psi
- Pernos Estructurales Embebidos ASTM A325: $f_y = 645 \text{ MPa}$, 6450 kgf/cm², 92000 psi
- Pernos Auto perforantes $\varnothing 5\text{mm}$ (M10) Dimensiones según "American National Standard"
 - Material: SAE 1010 $f_y = 295 \text{ MPa}$, 2950 kgf/cm², 42000 psi
 - Recubrimiento: Galvanizado Mecánico
 - Cabeza: Redonda
 - Rosca: Auto perforante
 - Ranura: Hexágono Interior (Allen)
- Pernos de Anclaje $\varnothing 3/8"$ Dimensiones según "American National Standard"
 - Material: ASTM A325 $f_y = 645 \text{ MPa}$, 6450 kgf/cm², 92000 psi
 - Recubrimiento: Galvanizado Mecánico
 - Cabeza: Redonda
 - Ranura: Hexágono Interior (Allen)
- Acabados de Pintura sobre módulos informativos
 - Barrera Epóxica (e=1.5 - 2.0 mils) Activo a base de Cinc con catalizadores en poliamida
 - Esmalte en Uretano (e=1.5 - 2.0 mils) Activo a base de poliuretano con protección a rayos UV



steer davies gleave



PERFIL LATERAL SEÑAL DIRECCIONAL D
ALZADO GENERAL
ESCALA 1:10

MARCO ESTRUCTURAL PERFIL TUBULAR
LOCALIZACION - DIMENSIONES
ESCALA 1:10

Notas
I. Ver Notas Generales y Especificaciones en la Hoja 0



Proyecto:
PLAN DE SEÑALIZACION TURISTICA
PEATONAL Y VIAL DE SANTA MARTA

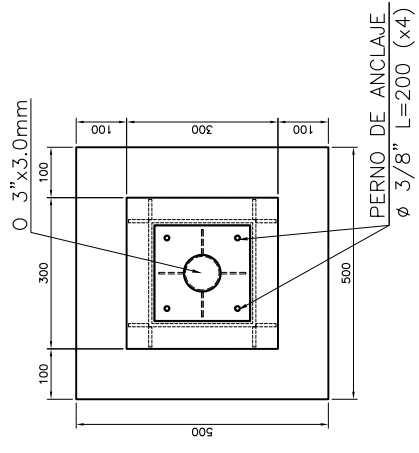
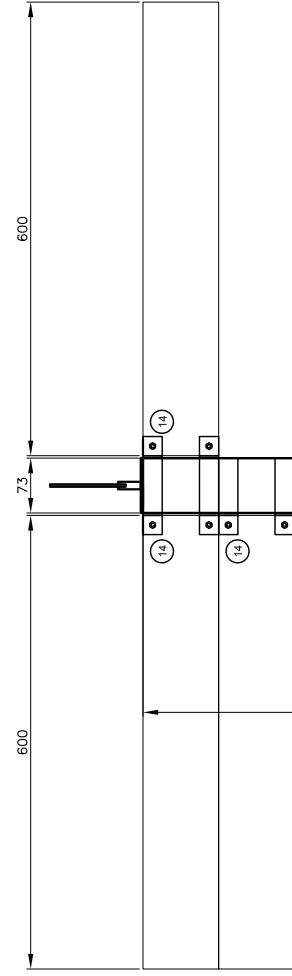
Contenido:
Señal Tipo CH-D
Perfil Lateral Señal Direccional D
Marco Estructural

Control de Revisiones

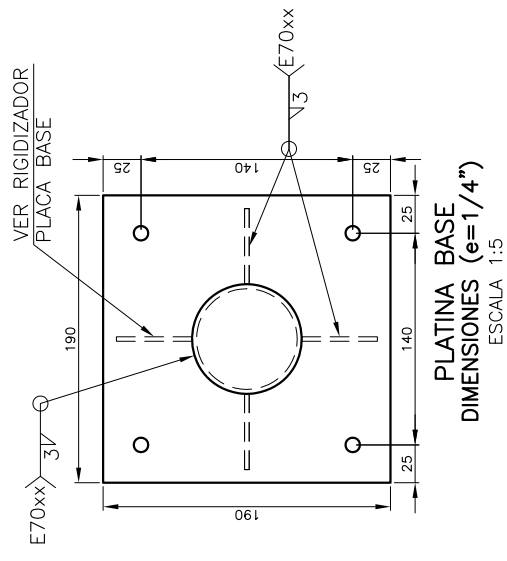
No	Fecha	Modificación
2	08/03/2013	Emitido para Aprobación
0	14/12/2012	Emitido para Aprobación

Aprobó: Steer Davies Gleave
Revisó: L. Montaña
Diseñó: C.F. Santander
Dibujó: J. Peña
Archivo: SDG-12035-DWG-005

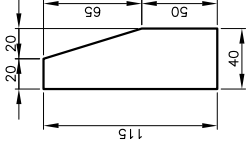
Escala: INDICADAS
Fecha: 08/03/13
Revisión: 2
Hoja: 1



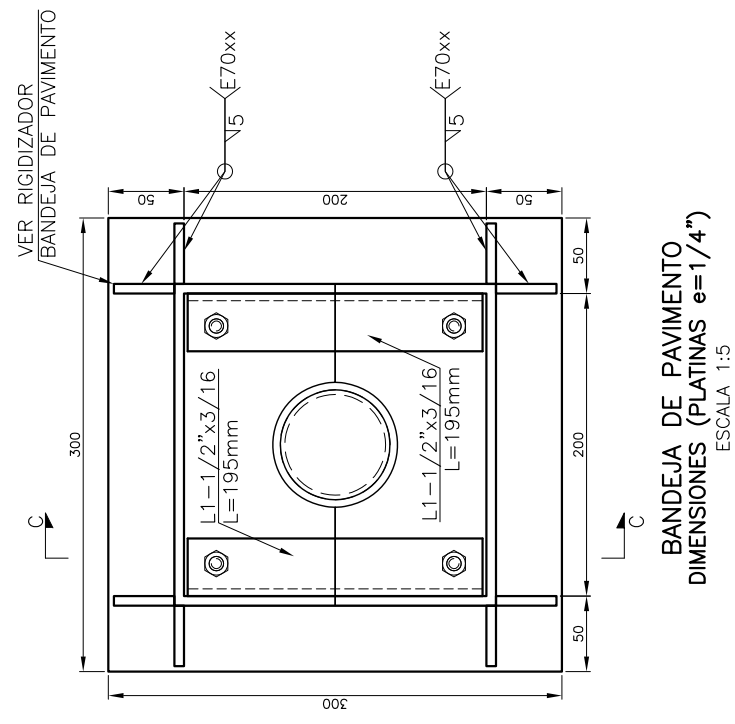
CIMENTACION TÍPICA
LOCALIZACION – DIMENSIONES
ESCALA 1:15



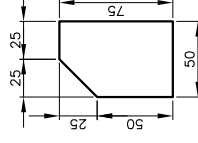
PLATINA BASE
DIMENSIONES (e=1/4")
ESCALA 1:5



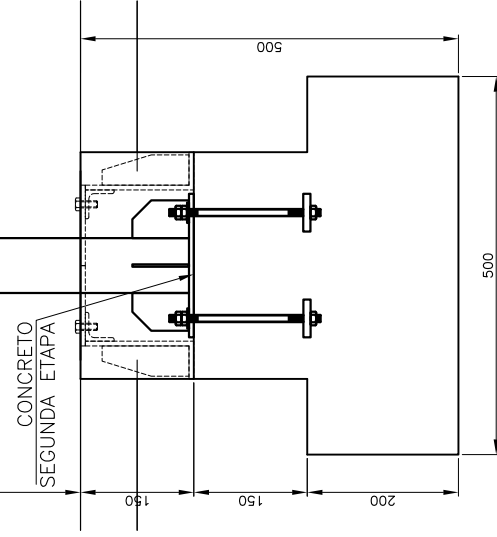
RIGIDIZADOR BANDEJA DE PAVIMENTO
DIMENSIONES (e=1/4")
ESCALA 1:5



BANDEJA DE PAVIMENTO
DIMENSIONES (PLATINAS e=1/4")
ESCALA 1:5



RIGIDIZADORES PLACA BASE
DIMENSIONES – e=3mm
ESCALA 1:5



PERFIL FRONTAL SEÑAL DIRECCIONAL D
ALZADO GENERAL
ESCALA 1:10

Notas
I. Ver Notas Generales y Especificaciones en la Hoja 0

Proyecto:
PLAN DE SEÑALIZACION TURISTICA
PEATONAL Y VIAL DE SANTA MARTA

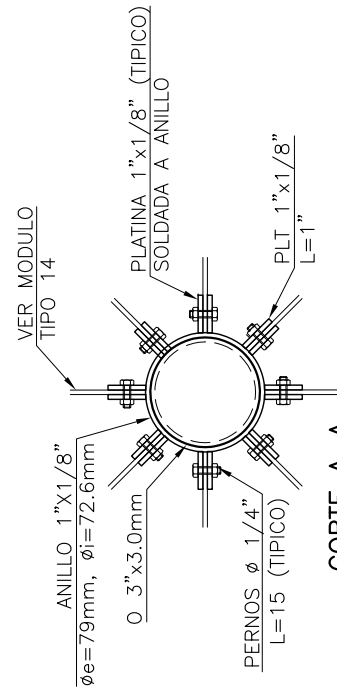
Contenido:
Señal Tipo CH-D
Perfil Frontal Señal Direccional D
Detalles Constructivos

Control de Revisiones

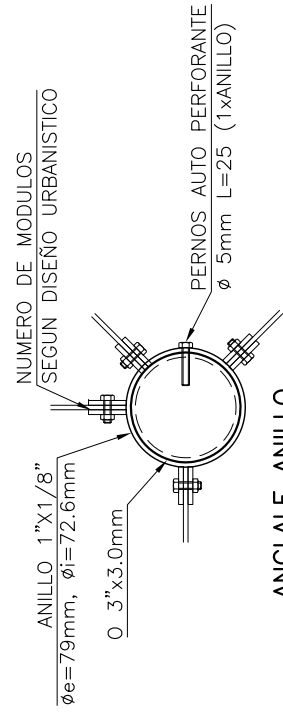
No	Fecha	Modificación
2	08/03/2013	Emitido para Aprobación
0	14/12/2012	Emitido para Aprobación

Aprobó: Steer Davies Gleave
Revisó: L. Montaña
Diseñó: C.F. Santander
Dibujó: J. Peña
Archivo: SDG-12035-DWG-005

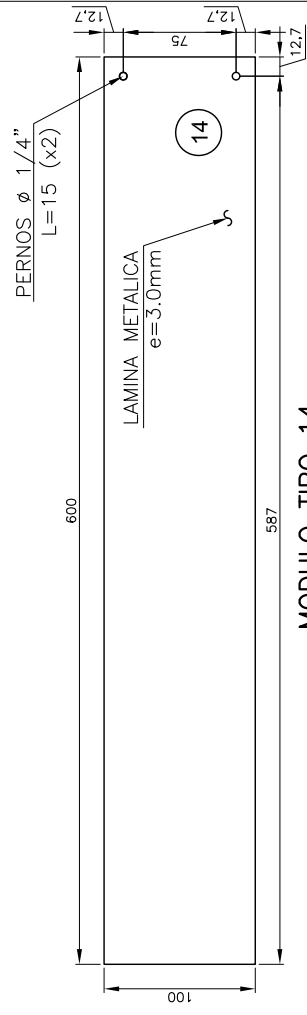
Escala: INDICADAS
Fecha: 08/03/13
Revisión: 2
Hoja: 2



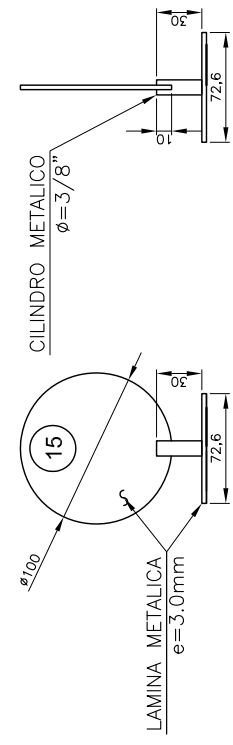
CORTE A-A
LOCALIZACIÓN - DIMENSIONES
ESCALA 1:5



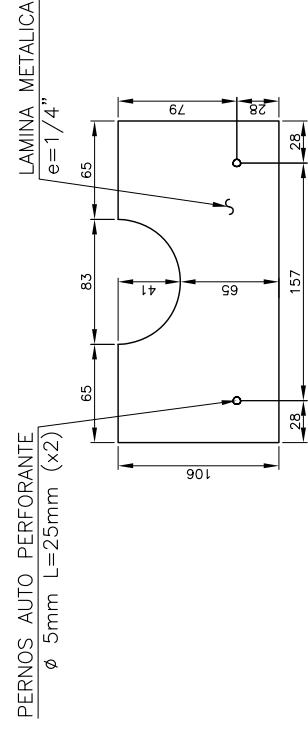
ANCLAE ANILLO
DETALLE TÍPICO
ESCALA 1:5



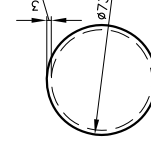
MODULO TIPO 14
DIMENSIONES
ESCALA 1:5



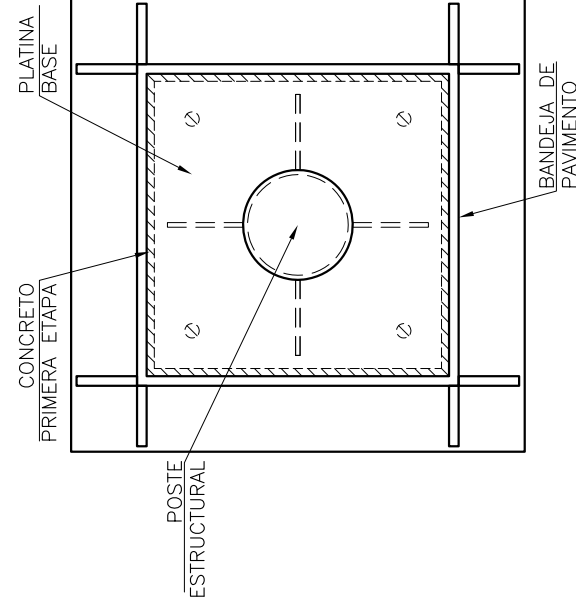
MODULO TIPO 15
DIMENSIONES
ESCALA 1:5



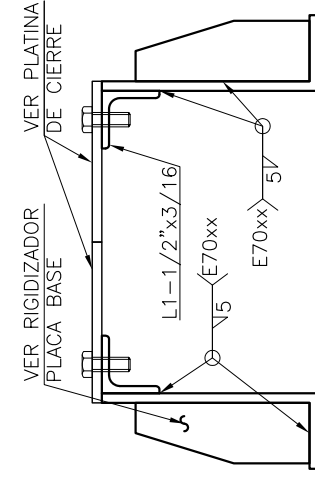
PLATINA DE CIERRE
DIMENSIONES
ESCALA 1:5



Ø 3"x3.0mm
DIMENSIONES
ESCALA 1:5



CORTE B-B
LOCALIZACIÓN - DIMENSIONES
ESCALA 1:5



CORTE C-C
LOCALIZACIÓN - DIMENSIONES
ESCALA 1:5

Notas
I. Ver Notas Generales y Especificaciones en la Hoja 0

Proyecto: PLAN DE SEÑALIZACIÓN TURÍSTICA PEATONAL Y VIAL DE SANTA MARTA

Control de Revisiones

No	Fecha	Modificación
2	08/03/2013	Emitido para Aprobación
0	14/12/2012	Emitido para Aprobación

Escala: INDICADAS

Fecha: 08/03/13

Revisión: 2

Hoja: 3

Aprobó: Steer Davies Gleave

Revisó: L. Montaña

Diseñó: C.F. Santander

Dibujó: J. Peña

Archivo: SDG-12035-DWG-005

steer daves gleave

Contenido: Señal Tipo CH-D
Detalles Constructivos

PLAN DE SEÑALIZACION TURISTICA PEATONAL Y VIAL DE SANTA MARTA

Señal Tipo CH-E

Notas

1. Todas las dimensiones están en milímetros a menos que se indique lo contrario.
2. Las dimensiones deben ser comprobadas en obra.
4. Recomendaciones para elementos metálicos
 - 4.1. Todos los elementos metálicos deben ser galvanizados debidamente en caliente
 - 4.2. Todos los paneles Informativos deben pintarse bajo dos capas de pintura, una barrera epóxica inicial y un esmalte en uretano final, procedimiento que debe seguir las especificaciones de acabado y los colores institucionales preestablecidos y aceptados por el ente gubernamental.
 - 4.3. La impresión de toda la información establecida para cada una de las señales se establece a través de impresión serigráfica con tintas catalizables o definidas como tintas para duroplastos, insumos a base de resinas de poliuretano con su correcta adhesión a las láminas metálicas.
 - 4.4. Durante la impresión serigráfica se deben seguir todas y cada una de las recomendaciones y especificaciones del fabricante de las tintas, para que estas cumplen su correcta función de resistencia a la interperie y durabilidad.
 - 4.5. El proveedor de la pintura debe dar garantía de durabilidad que requiera el ente gubernamental
5. Recomendaciones Sellos de Silicona
 - 5.1. Sellador de silicona de alto desempeño a prueba del agua y resistente a hongos y la humedad
6. La memoria de cálculo estructural hace parte integral de las Notas del Proyecto.

Especificaciones

- El acero estructural debe cumplir las siguientes especificaciones:
 - Perfiles en ángulo: fy = 253 MPa, 2530 kgf/cm², 36000 psi
 - Láminas: fy = 253 MPa, 2530 kgf/cm², 36000 psi
 - Perfiles de Sección Tubular: fy = 350 MPa, 3500 kgf/cm², 50000 psi
- Soldadura E70-XX: fw = 295 MPa, 2950 kgf/cm², 42000 psi
- Pernos Autoperforantes Ø 5mm (M10) Dimensiones según "American National Standard"
 - Material: SAE 1010 fy = 295 MPa, 2950 kgf/cm², 42000 psi
 - Recubrimiento: Galvanizado Mecánico
 - Cabeza: Redonda
 - Rosca: Autoperforante
 - Ranura: Hexágono Interior (Allen)
- Pernos de Seguridad Ø 3/8" Dimensiones según "American National Standard"
 - Material: SAE 1010 fy = 295 MPa, 2950 kgf/cm², 42000 psi
 - Recubrimiento: Galvanizado Mecánico
 - Cabeza: Cilíndrica
 - Rosca: Autoperforante
 - Ranura: Ojos de Serpiente (Spanner)
- Láminas de Triplex: NTC 698 - Tipo I
- Acabados de Pintura sobre módulos informativos
 - Barrera Epóxica (e=1.5 - 2.0 mils) Activo a base de Cinc con catalizadores en poliamida
 - Esmalte en Uretano (e=1.5 - 2.0 mils) Activo a base de poliuretano con protección a rayos UV

Especificaciones Pernos de anclaje a estructuras existentes

- El tipo de sistema de anclaje, así como el tipo de perno de instalación debe elegirse según las características de composición de la estructura existente donde se va a instalar la estructura.
- La disposición de los anclajes de las señales debe localizarse sobre la superficie estructural más adecuada según las características de sitio evaluadas.
- La instalación de los pernos de anclaje mecánico y anclajes epóxicos debe cumplir con todos los requerimientos del fabricante.
- Usar broca del diámetro correspondiente
 - #3 ajustando la profundidad mínima de anclaje 9.0cm
 - #4 ajustando la profundidad mínima de anclaje 11.5cm
 - #5 ajustando la profundidad mínima de anclaje 12.5cm
 - #6 ajustando la profundidad mínima de anclaje 17.0cm
 - #7 ajustando la profundidad mínima de anclaje 19.1cm
 - #8 ajustando la profundidad mínima de anclaje 21.0cm
- Para cualquier tipo de anclaje se debe limpiar el agujero con cepillo de alambre para eliminar material restante si es necesario usar boquillas de aire para limpieza profunda.
- Para pernos de anclaje epóxico inyectar adhesivo llenando el agujero de 1/2 a 2/3, donde es recomendado insertar el elemento de anclaje girándolo ligeramente durante la instalación.
- A continuación se presenta un ábaco de anclajes sugeridos según la marca comercial HILTI, si no se usan estas especificaciones comerciales se deben instalar pernos equivalentes de anclajes siguiendo las recomendaciones del fabricante elegido.
- Superficies de concreto normal
 - Anclajes Epóxicos
 - HIT HY 150
 - HIT RE 500
 - Anclajes Mecánicos
 - Perno de Expansión Kwit Bolt II
 - Anclaje de Rosca Interna HDI (HDI, HDI-L y HDI-P)
 - Anclaje de Camisa HLC
 - Anclaje Golpe de Metal Metal HIT
 - Anclaje de Impacto HPS-1
- Superficies de concreto ligero
 - Anclajes Epóxicos
 - HIT HY 150
 - Anclajes Mecánicos
 - Anclaje de Rosca Interna HDI (HDI y HDI-L)
 - Anclaje de Camisa HLC
- Superficies de concreto de núcleo hueco
 - Anclajes Mecánico
 - Anclaje de Rosca Interna HDI-P
- Superficies de bloque de concreto con relleno
 - Anclajes Epóxicos
 - HIT HY 150
 - Anclajes Mecánicos
 - Perno de Expansión Kwit Bolt II

- Superficies de bloque de concreto hueco
 - Anclajes Epóxicos
 - HIT HY 20
 - Anclajes Mecánicos
 - Anclaje de Camisa HLC
 - Anclaje de Vuelco Toggler Bolt
 - Anclaje de Vuelco HLD Kwit-Tog
- Superficies de ladrillo solido
 - Anclajes Epóxicos
 - HIT HY 20
 - Anclajes Mecánicos
 - Anclaje de Camisa HLC
 - Anclaje Golpe de Metal Metal HIT
 - Anclaje de Impacto HPS-1
- Superficies de ladrillo hueco
 - Anclajes Epóxicos
 - HIT HY 20
 - Anclajes Mecánicos
 - Anclaje de Vuelco HLD Kwit-Tog

- Superficies de piedra natural dura
 - Anclajes Epóxicos
 - HIT HY 150
 - HIT RE 500
 - Anclajes Mecánicos
 - Perno de Expansión Kwit Bolt II
 - Anclaje de Rosca Interna HDI (HDI, HDI-L y HDI-P)
 - Anclaje de Camisa HLC
 - Superficies de piedra suave
 - Anclajes Epóxicos
 - HIT HY 150
 - Anclajes Mecánicos
 - Anclaje de Camisa HLC

