

**ALCALDIA DE FILANDIA QUINDIO**  
2016 - 2019  
"SIEMPRE VALIENDO LA PALABRA"

**PROYECTO**  
CONSTRUCCION ETAPA II, MIRADOR COLINA LUMINADA MUNICIPIO DE FILANDIA QUINDIO

**PROYECTADO**  
ALCALDIA MUNICIPAL INTERRIORES 330-5

**ALCALDE**  
JOSE ROBERTO MURILLO ZAPATA

**INGENIERO**  
ARG. JUAN PABLO BERNAL CARDONA  
NAT. P. ACCION 15-0342905  
ESPECIALISTA EN GESTION DE PROYECTOS DE CONSTRUCCION

**TITULO**  
ARG. JUAN PABLO BERNAL CARDONA  
Secretaría de Planeación, Desarrollo Urbano y Construcción Municipal

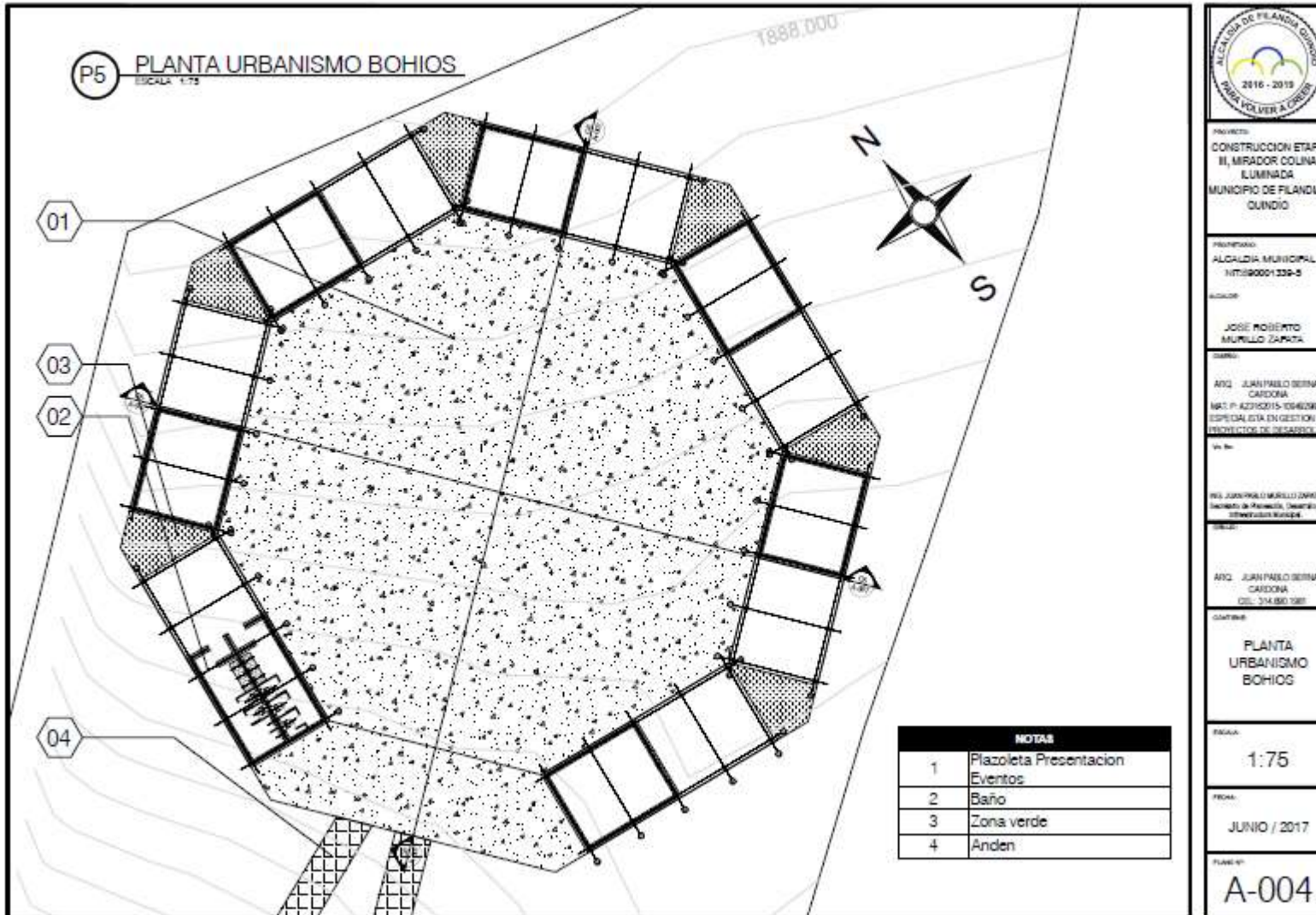
**INGENIERO**  
ARG. JUAN PABLO BERNAL CARDONA  
C.C. 314.880.138F

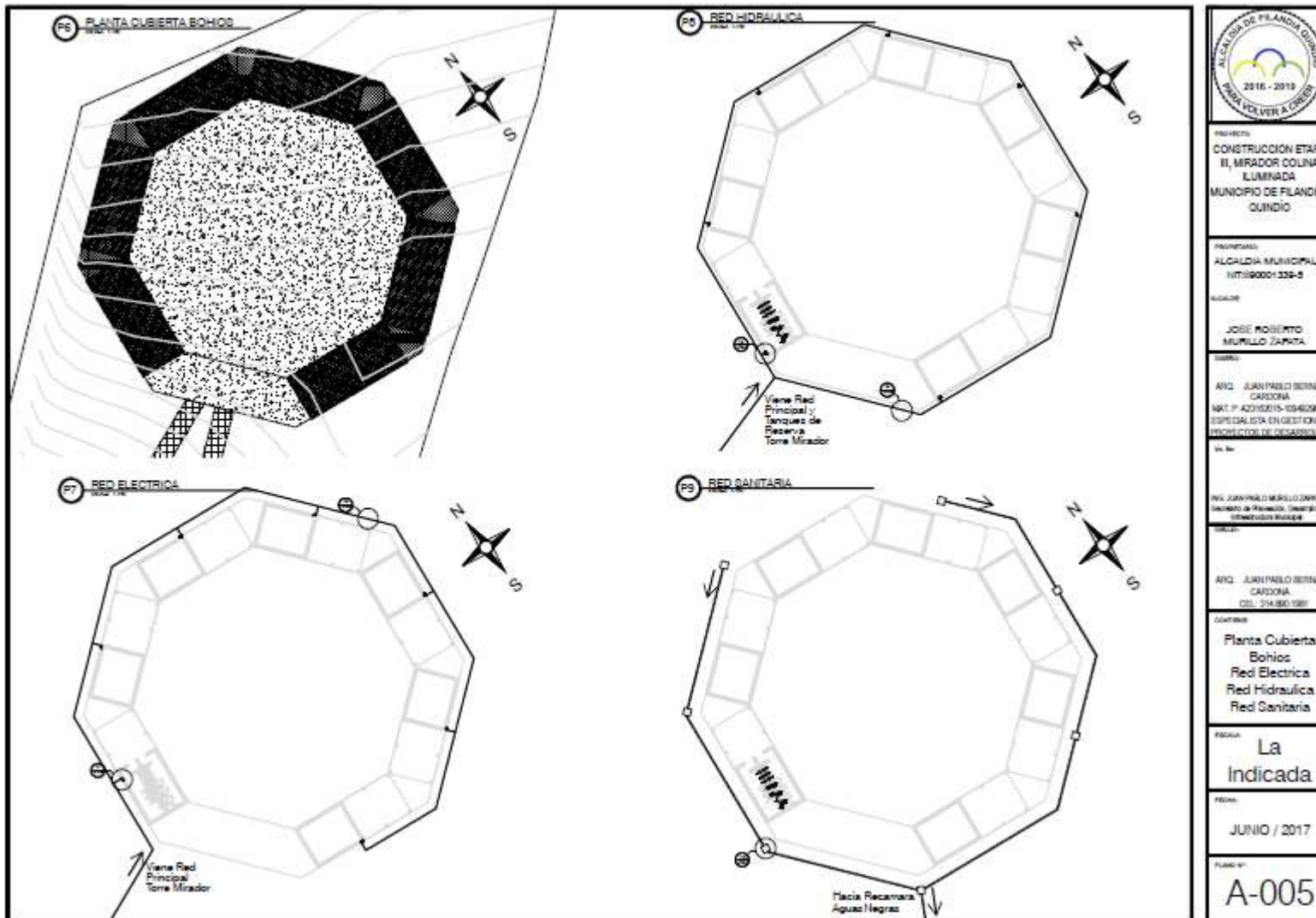
**CONTENIDO**  
Detalles Constructivos

**EXCLAVADO**  
La Indicada

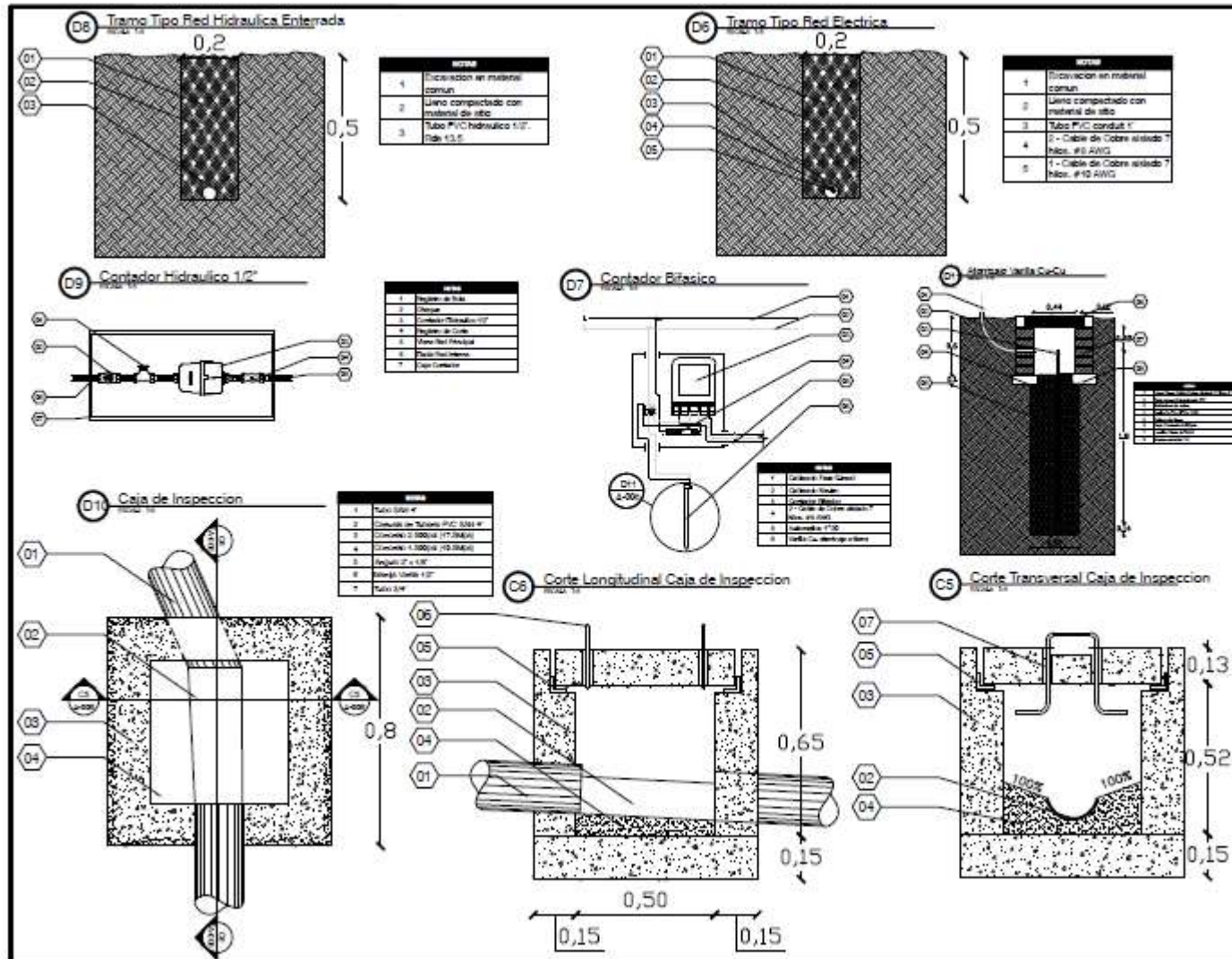
**FECHA**  
JUNIO / 2017

**PLANO N°**  
A-003





PROYECTO: <b>CONSTRUCCION ETAPA II, MIRADOR COLINA ILLUMINADA MUNICIPIO DE FILANDIA QUINDIO</b>
PROMOTOR: ALCALDIA MUNICIPAL NIT:90001330-0
COORDINADOR: JOSE ROBERTO MURILLO ZAPATA
DISEÑO: ING. JUAN PABLO BERNAL CARDONA NIT: 42350215-00402620 ESPECIALISTA EN GESTION DE PROYECTOS DE DESARROLLO
INGENIERO EN CARGO: ING. JUAN PABLO MURILLO ZAPATA INGENIERO DE PROYECTO, INGENIERO EN SISTEMAS MUNICIPALES
TITULO: ING. JUAN PABLO BERNAL CARDONA COL: 314.880.1381
CONTENIDO: Planta Cubierta Bohios Red Electrica Red Hidraulica Red Sanitaria
FIGURA: <b>La Indicada</b>
FECHA: JUNIO / 2017
PLANO N°: <b>A-005</b>



  
2016 - 2019  
PARA VER MÁS A OMBRO

**PROYECTO**  
CONSTRUCCION ETAPA II, MIRADOR COLUNA LUMINADA MUNICIPIO DE FLANDIA-GUINDIO

**PROYECTANTE**  
ALCALDIA MUNICIPAL  
NIT: 90004330-9

**LOCALIDAD**  
JOSE POLINETO  
MUMILLO ZAPATA

**CLIENTE**  
ALC. JUAN PABLO BERNAL CARDONA  
NIT: 9-42310015-104620605  
ESPECIALISTA EN GESTION DE INSPECCIONES DE DESARROLLO

**VALOR**  
ALC. JUAN PABLO BERNAL CARDONA  
Municipio de Flandia, Guindio - A  
CONSTRUCCION CIVIL

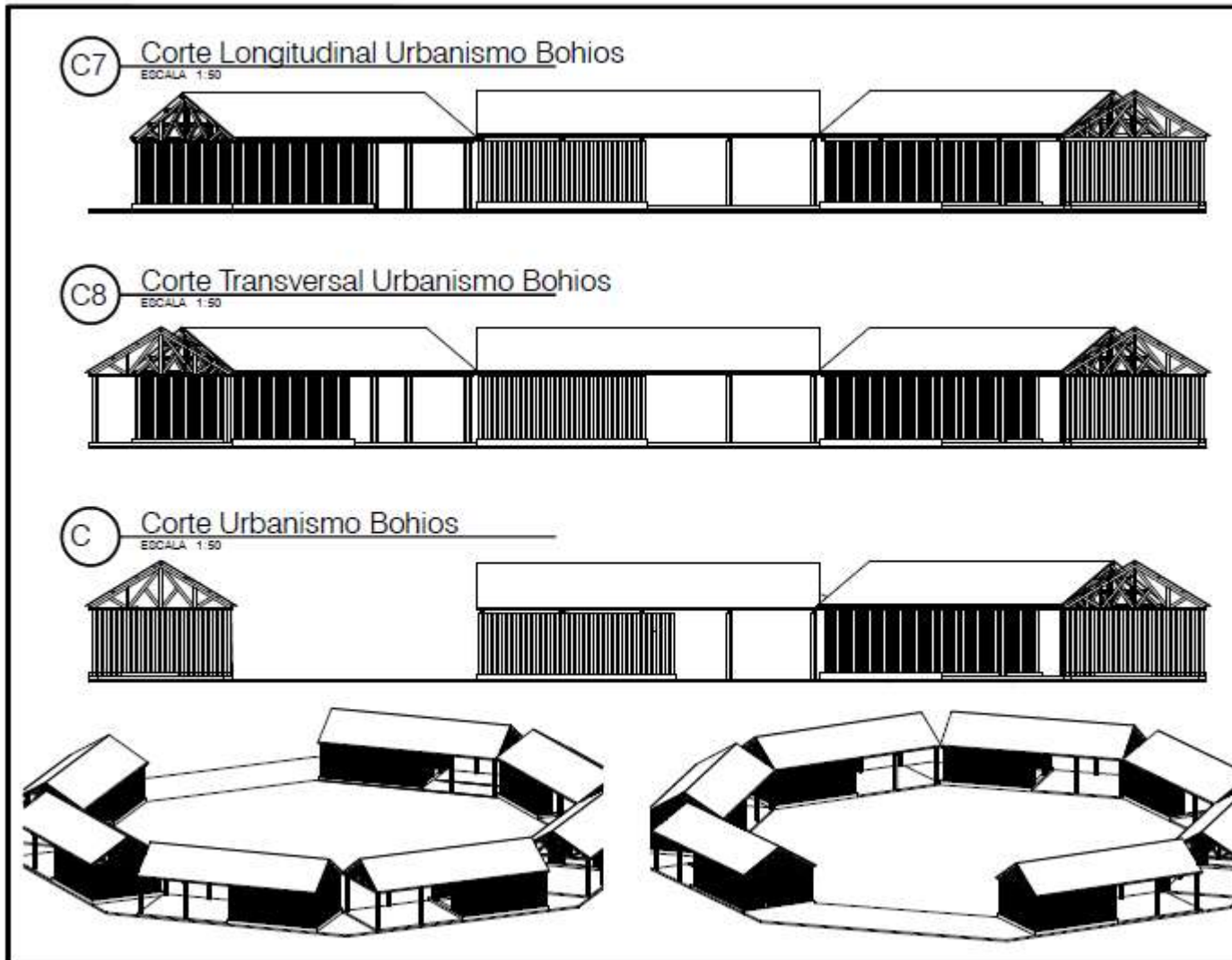
**FECHA**  
ALC. JUAN PABLO BERNAL CARDONA  
C.O. 314.861.088

**DETALLE**  
Detalles Constructivos

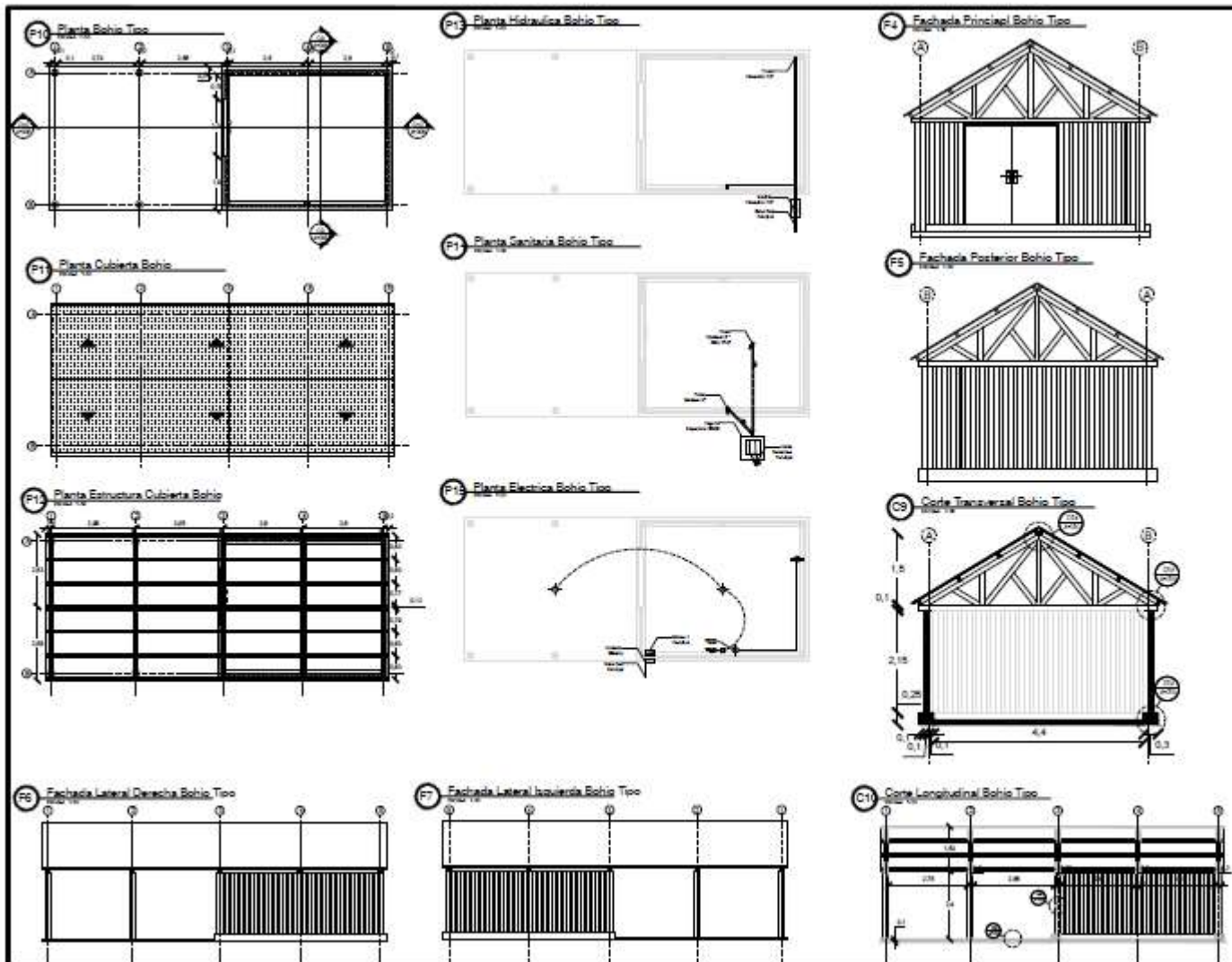
**ESCALA**  
La Indicada

**FECHA**  
JUNIO / 2017

**PLANO N°**  
A-006

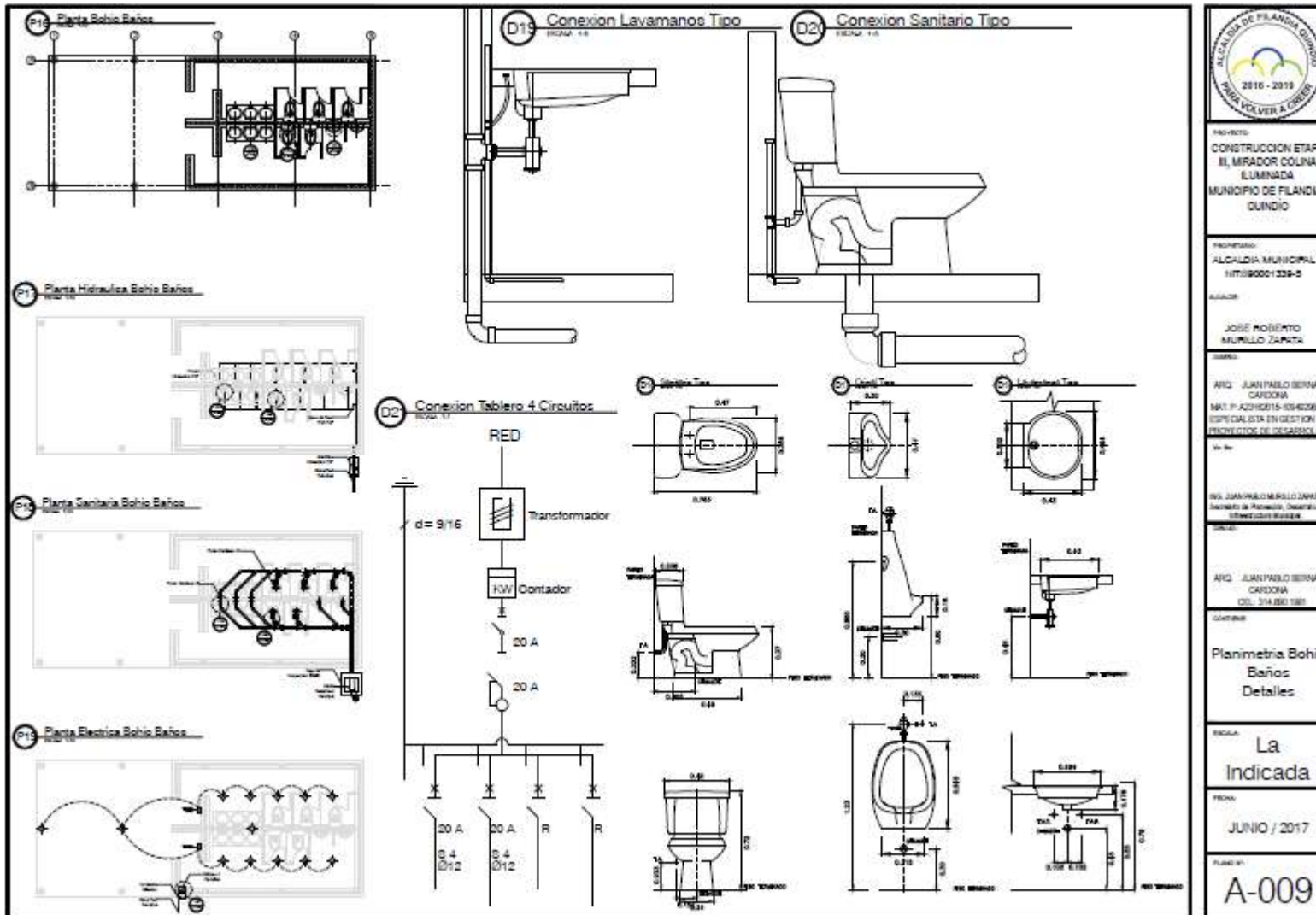


PROYECTO: CONSTRUCCION ETAPA II, MIRADOR COLINA ILUMINADA MUNICIPIO DE FILANDIA - QUINDIO
PROYECTADO: ALCALDIA MUNICIPAL IDENTIFICACION 339-5
ALCALDE: JOSE ROBERTO MURILLO ZAPATA
DISEÑO: ARQ. JUAN PABLO BERNAL CARDONA NIT. P. 423152015-108429820 ESPECIALISTA EN GESTION DE PROYECTOS DE DESARROLLO
Visto por: ARQ. JUAN PABLO BERNAL ZAPATA Director de Planeación, Desarrollo e Construcción Urbana
DISEÑO: ARQ. JUAN PABLO BERNAL CARDONA C.C. 314.880.1881
CONTENIDO: Cortes Urbanismo Bohios Imágenes Tridimensionales
ESCALA: La Indicada
FECHA: JUNIO / 2017
PLANO N°: A-007

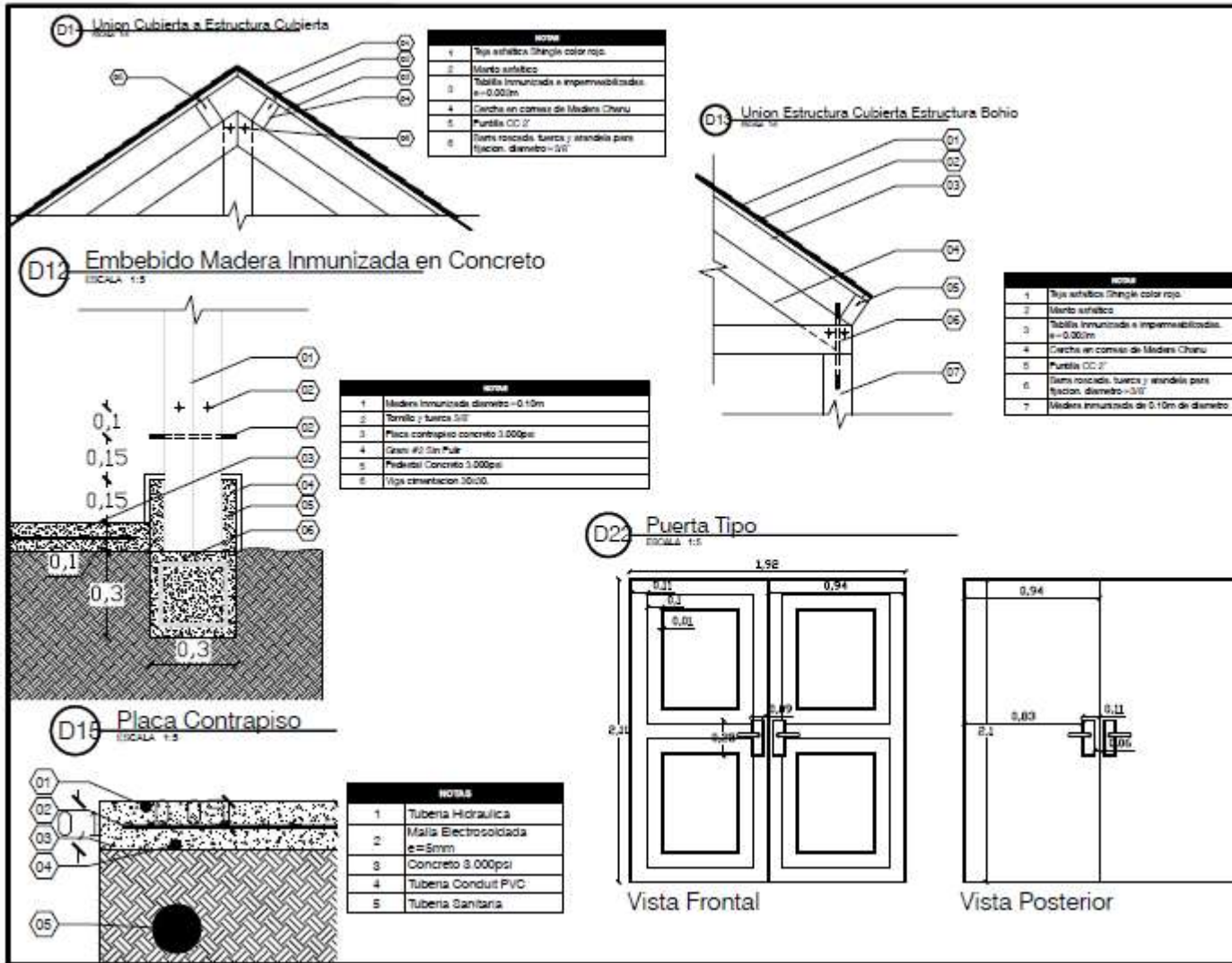


 <p>ALCALDIA DE FILANDIA QUINDÍO 2016 - 2019 PARA VOLVER A CRECER</p>
<p>PROYECTO: CONSTRUCCION ETAPA II, MIRADOR COLINA ILUMINADA MUNICIPIO DE FILANDIA - QUINDÍO</p>
<p>PROYECTADO: ALCALDIA MUNICIPAL NIT:90001539-5</p>
<p>ALCALDE: JOSE ROBERTO MURILLO GARCIA</p>
<p>PROYECTADO: ARQ. JUAN PABLO BERNAL CARDONA NIT: 9.4232015-10462802 ESPECIALISTA EN GESTION DE PROYECTOS DE INGENIERIA</p>
<p>NO. DE REG. JUAN PABLO BERNAL CARDONA INGENIERO DE MINERIAS, INGENIERIA DE MINERIAS-BARRIO</p>
<p>ARQ. JUAN PABLO BERNAL CARDONA COL: 314.880.1380</p>
<p>CONTIENE: Planimetría Bohio Tipo</p>
<p>FECHA: La Indicada</p>
<p>FECHA: JUNIO / 2017</p>
<p>PLANO N°: A-008</p>





 <p>ALCALDÍA DE FILANDIA QUINDÍO 2016 - 2019 PALABRA DEFINIDA EN LA CONSTRUCCIÓN</p>
<p>PROYECTO: CONSTRUCCION ETAPA EL MIRADOR COLINA LUMINADA MUNICIPIO DE FILANDIA- QUINDIO</p>
<p>PROYECTADO: ALCALDIA MUNICIPAL 171180001-238-5</p>
<p>AUTORIZADO: JOSE ROBERTO MURILLO ZAPATA</p>
<p>PROYECTADO: ARQ. JUAN PABLO BERNAL CARDONA NIT: 9.433.0215-05462003 ESPECIALISTA EN GESTION DE PROYECTOS DE INGENIERIA S.R.L.</p>
<p>PROYECTADO: ARQ. JUAN PABLO BERNAL ZAPATA INGENIERO EN INGENIERIA, DISEÑO Y CONSTRUCCION S.R.L.</p>
<p>CONTIENE: Planimetría Bohío Baños Detalles</p>
<p>ESCALA: La Indicada</p>
<p>FECHA: JUNIO / 2017</p>
<p>PLANO Nº: A-009</p>



ALCALDIA DE FILANDIA QUINDIO  
2016 - 2019  
MAYOR POLVERA A CREAR

**PROYECTO**  
CONSTRUCCION ETAPA II, MIRADOR COLINA LUMINADA MUNICIPIO DE FILANDIA QUINDIO

**PROYECTADO**  
ALCALDIA MUNICIPAL  
NIT:190001-539-5

**ALCALDE**  
JOSE ROBERTO MURILLO ZAPATA

**ENCOMENDADO**  
ARQ. JUAN PABLO BERNAL CARDONA  
NAT. P. 421160115-35462903  
ESPECIALISTA EN GESTION DE PROYECTOS DE INGENIERIA DE

**VA. N°**  
NO. JUAN PABLO MURILLO ZAPATA  
Secretario de Planeación, Desarrollo e Infraestructura Municipal

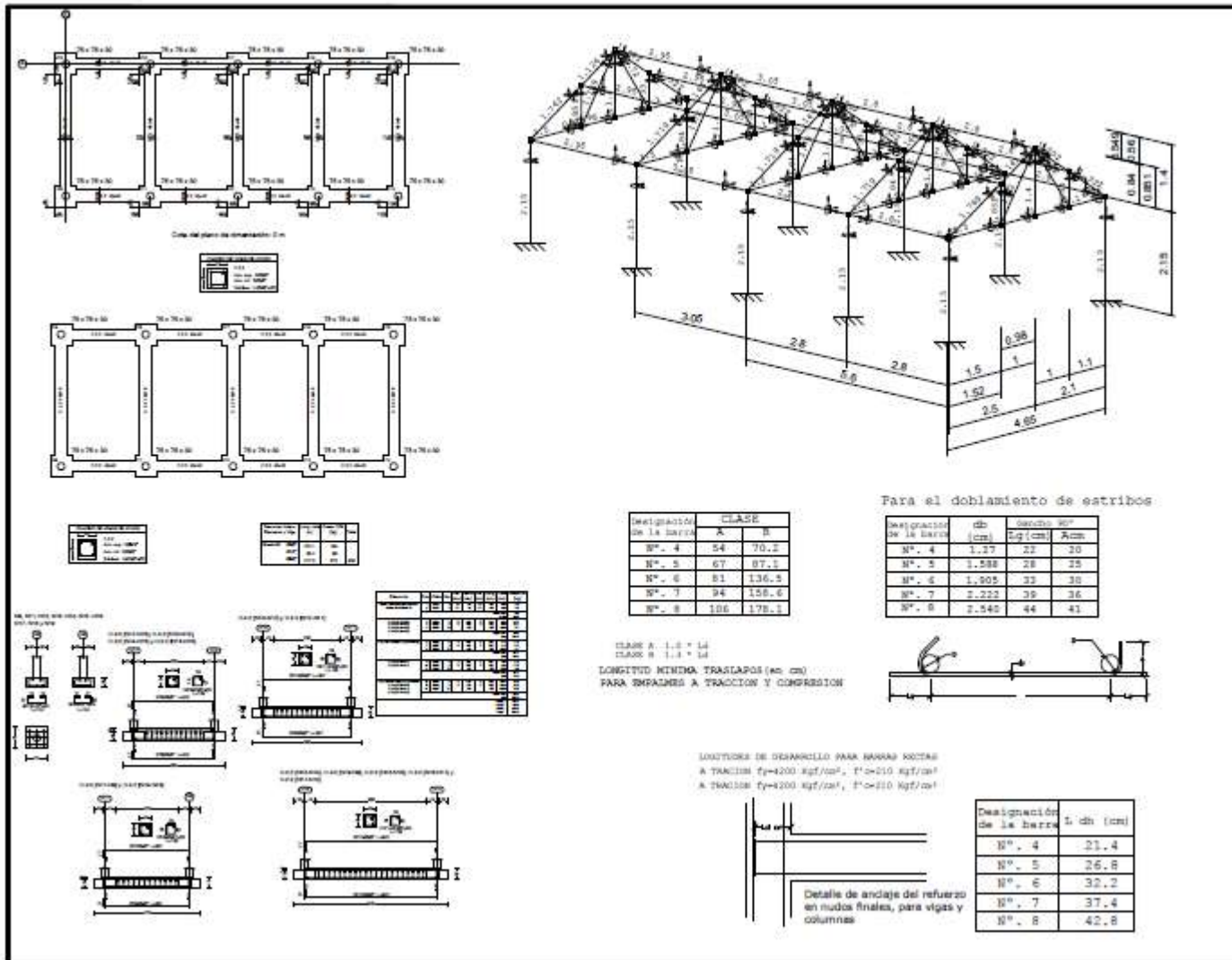
**ENCOMENDADO**  
ARQ. JUAN PABLO BERNAL CARDONA  
CEL. 314.860.1981

**CONTENIDO**  
Detalles Constructivos

**ESCALA**  
La Indicada

**FECHA**  
JUNIO / 2017

**PLANO N°**  
A-010



ALCALDIA DE FILANDIA ORDINADO  
2016 - 2019  
PARA VER MÁS A CERCA

PROYECTO:  
CONSTRUCCION ETAPA II, MIRADOR COLUNA LUMINADA  
MUNICIPIO DE FILANDIA - QUINDIO

PROYECTISTA:  
ALCALDIA MUNICIPAL  
NIT: 90001332-2

ARQUITECTO:  
JOSE ROBERTO MUMILLO ZAPATA

INGENIERO:  
JOSE OSWALDO OSORIO AGUIRRE  
Ingeniero Civil  
Especialidad en Mecánica y Patrones de Suelo  
Mat. N° 30220-100001 QRO

INGENIERO DE DISEÑO:  
JOSE OSWALDO OSORIO AGUIRRE  
Ingeniero Civil  
Especialidad en Mecánica y Patrones de Suelo  
Mat. N° 30220-100001 QRO

TÍTULO:  
Estructura Bohío Tipo

FECHA:  
La Indicada

FECHA:  
JUNIO / 2017

PROYECTO:  
E-001